

# CTC EcoWater

Pompe à chaleur pour eau chaude, Modèle: 301-303



**CTC EcoWater est une pompe à chaleur pour la production d'eau chaude sanitaire. La pompe à chaleur utilise l'énergie contenue dans l'air pour chauffer l'eau et possède la capacité pour couvrir la consommation annuelle d'une famille moyenne.**

La pompe à chaleur utilise l'énergie contenue dans l'air de la pièce où elle est placée. Elle peut également utiliser l'énergie d'autres espaces ou de l'air extérieur à l'aide d'une conduite. CTC EcoWater est peu gourmande en énergie et permet une réduction du coût d'eau chaude pouvant atteindre 65 %.

CTC EcoWater chauffe l'eau chaude à l'aide d'un serpentin condenseur externe très efficace, placé à l'intérieur d'une isolation dure en PUR. CTC EcoWater peut produire jusqu'à 800 litres d'eau chaude en 24 heures et est disponible en 3 versions différentes avec un réservoir de 242 à 270 litres.

Des serpentins supplémentaires peuvent être utilisés pour le chauffage, à l'aide de capteurs solaires depuis le serpentin inférieur ou d'une chaudière externe par l'intermédiaire du serpentin supérieur (selon le modèle).

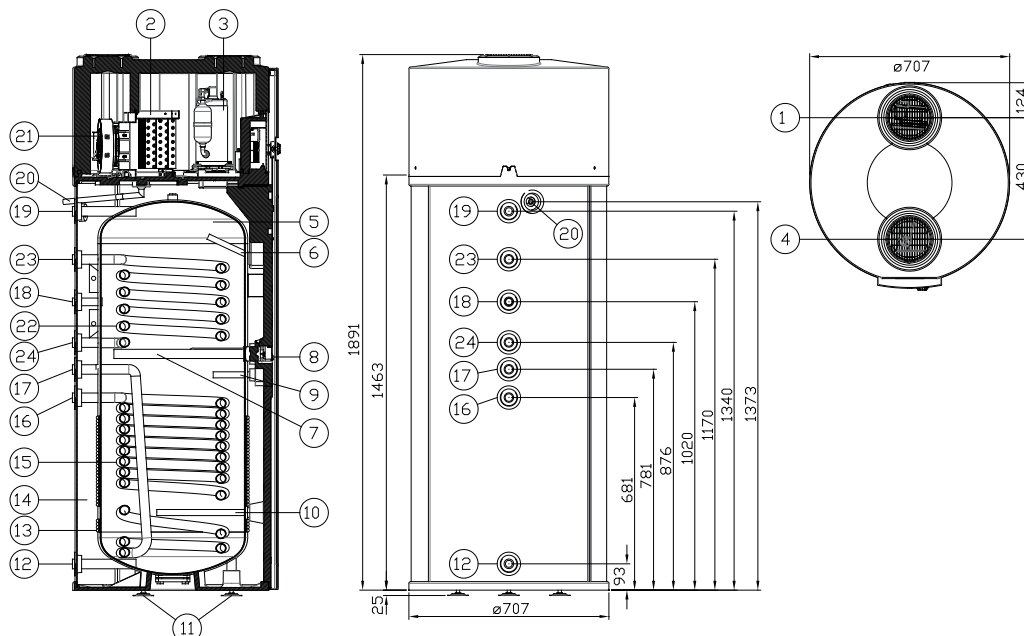
## Avantages

- Construction unique avec serpentin condenseur monté à l'extérieur du réservoir
- 800 litres d'eau chaude par jour
- Serpentins supplémentaires pour un autre chauffage, un chauffage solaire ou une chaudière par exemple
- PUR efficace - isolation en mousse dure qui minimise les pertes d'énergie
- Raccords de conduits
- Réservoir en acier émaillé équipé d'une anode sacrificielle en magnésium
- Unité de commande électronique pour le réglage de la température de fonctionnement
- Fonction anti-légionelles intégrée
- Refroidissement gratuit ! Le refroidissement généré par le fonctionnement du produit peut se propager dans d'autres pièces via des gaines d'air.



Trouver un distributeur de CTC dans votre pays  
[www.ctc-heating.com](http://www.ctc-heating.com)

## Schéma de dimensions



- |   |                                |   |   |
|---|--------------------------------|---|---|
| 1. Air extrait                            | 8. Cartouche électrique        | 15. Serpentin chauffant inférieur (301/302)           | 20. Eau de condensation, sortie 1/2"            |
| 2. Évaporateur                            | 9. Poche pour capteur          | 16. Serpentin chauffant - inférieur, entrée (301/302) | 21. Ventilateur                                 |
| 3. Compresseur                            | 10. Anode 3/4" (302)           | 17. Serpentin chauffant - inférieur, sortie (301/302) | 22. Serpentin chauffant supérieur (302)         |
| 4. Arrivée d'air <sup>1)</sup>            | 11. Pieds réglables M12        | 18. Circulation d'eau chaude 3/4"                     | 23. Sortie, serpentin chauffant supérieur (302) |
| 5. Réservoir en acier émaillé             | 12. Raccordement eau froide 1" | 19. Raccordement eau chaude 1"                        | 24. Entrée, serpentin chauffant supérieur (302) |
| 6. Poche pour capteur - thermomètre       | 13. Condenseur                 |   |   |
| 7. Anode sacrificielle automatique 1 1/4" | 14. Isolation                  |   |   |

Caractéristiques techniques 2 x 230 V		300	301	302
N° RSK		6241001	6241002	6241003
N° CTC		585830001	585830002	585830003
Poids (emballage inclus)	kg	114 (130)	137 (153)	159 (175)
Dimensions (diamètre x hauteur)	mm	Ø 707 x 1921		
Hauteur requise	mm	2030		
Caractéristiques électriques, raccordement		230V 1N~ 50Hz		
Fusible groupe minimum	A	13		
Classe de rendement énergétique, eau chaude de robinet/profil de charge (EN16147) 2)		A / XL		
Rendement d'eau chaude sanitaire (V <sub>max</sub> ) Quantité 40 °C	litres	468	447	419
Rendement énergétique, chauffage de l'eau η <sub>WH</sub>	%	160		
COP @ Température de l'air (A) +7 °C & Eau chaude (W) 52,5 °C (EN 16147) / A +15 °C & W 45 °C		2.5 / 4		
Volume du réservoir (acier émaillé)	litres	270	258	242
Surface de transfert de chaleur/boucle	m <sup>2</sup>	-	1	0.6 + 1.5
Cartouche électrique	kW	2		
Puissance thermique (Température de l'air + 7 °C Eau 52,5 °C selon EN 16147)	kW	1.85		
Consommation énergétique annuelle (AEC)	kWh	1046		
Indice de protection (IP)		IP21		
Température de l'eau fonctionnement max./chauffe-eau (TS)	°C	55 / 65		
Température de l'air de/à	°C	-10 / +35		
Débit d'air nominal min./max.	m <sup>3</sup> /h	200 / 300		
Quantité de fluide frigorigène (R134A, gaz à effet de serre fluoré GWP 1774)	kg	0.84		
Équivalent CO <sub>2</sub>	tonnes	1.201		
Niveau de puissance sonore à l'extérieur L <sub>WA</sub>	dB	55		

<sup>1)</sup> Pour éviter la contamination de l'évaporateur, un filtre doit être installé sur l'air entrant.

<sup>2)</sup> Des autocollants de marquage énergétique et une fiche technique peuvent être téléchargés à l'adresse [www.ctc-heating.com/Ecodesign](http://www.ctc-heating.com/Ecodesign)  
Échelle de rendement énergétique A<sup>+</sup> à F