

Installations- och skötselanvisning

CTC EcoAir

Modell 105 | 107 | 109 | 111

Uteluftsvärmepump



Innehållsförteckning

Allmän information	
Introduktion	3
Trygghetspaketet	4
Viktigt!	5
Säkerhetsföreskrifter	5
Inkopplingsalternativ Eco Air	6
Manöverpanelen	7
För fastighetsägaren	
Drift och skötsel	8
Komponentplacering	8
Felsökning/lämpliga åtgärder	9
Övrig information	10
För installatören	
Introduktion	15
Rörinstallation	15
Elinstallation*	17
Första start	19
Tekniska data	
Tabell över modeller	20
Mått	20
Ljuddata	20
Garantibestämmelser	21
Tillverkardeklaration	22

*) Kopplingsschema finner du i mitten av manualen

Installationsbeviset för garanti och registrering hos Enertech AB hittar du på mittuppslaget. Det är viktigt att du fyller i och postar detta snarast.

Med reservation för tryckfel. Rätt till konstruktionsändringar förbehålles.

FÖR DITT EGET MINNE

Fyll i uppgifterna nedan. De kan vara bra att ha till hands om något händer.

Produkt	Tillverkningsnummer
Installatör	Telefonnummer
Installationsdatum	



Välkommen

Grattis! Du har precis köpt en CTC EcoAir, som vi hoppas att du ska bli mycket nöjd med. På följande sidor kan du läsa hur du sköter din värmepump. Ett kapitel vänder sig till dig som är fastighetsägare och ett kapitel till din installatör.

Spara denna handbok med installations- och skötselanvisningar. Rätt skött kommer du att ha glädje av din CTC EcoAir i många år och det är här du hittar den information du behöver.

Den kompletta uteluftsvärmepumpen

CTC EcoAir är en uteluftsvärmepump som tar värme från luften utomhus och lämnar den till husets befintliga värmesystem. CTC EcoAir arbetar med utomhustemperaturer ned till -15°C , därefter tar det ordinarie värmesystemet helt över uppvärmningen av huset.

Värmepumpen kan anslutas till CTC EcoEl eller till den befintliga pannan via styrsystemet CTC EcoLogic. Kablar för anslutning mellan värmepumpen och CTC EcoEl och inomhusdel medföljer leveransen.

CTC EcoAir är konstruerad för att arbeta med hög verkningsgrad och låg ljudnivå. Värmepumpen har inbyggd hetgasavfrostning som ser till att förångarbatteriet hålls fritt från is, så att den höga verkningsgraden bibehålls.



! Vid eventuellt fel:
 ● kontakta alltid din
 ● installatör

! För ditt eget minne:
 ● fyll i uppgifter om
 ● produkten och
 ● installatören i rutan
 på sidan 2.

Trygghetspaket

När du köper en CTC-produkt, ingår ett omfattande trygghetspaket. Med denna handbok medföljer två viktiga handlingar: Installationsbevis och Värmepumpsförsäkring. Det är mycket viktigt att båda formulärens som sitter i mitten av denna manual fylls i och skickas in, för korrekt registrering och snabb handläggning av eventuella reklamerings- eller försäkringsärenden.

Om fel uppstår ska du alltid ta kontakt med den installatör som utfört installationen. Om denne i sin tur bedömer att det rör sig om ett material- eller fabriksfel, tar installatören kontakt med oss på Enertech för kontroll och åtgärd. Produktens tillverkningsnummer ska alltid anges.

Kostnadsfri försäkring för din värmepump!

Du får kostnadsfritt vår försäkring när du köper en CTC värmepump. Försäkringen gäller under sex år och kompletterar din vanliga villahem- eller fritidshusförsäkring och gäller således för privatpersoner.

Den kompenserar självriskerna upp till 3000 kr om värmepumpen drabbas av en ersättningsbar maskinskada som t ex ett kompressorerhaveri. Du slipper också avdrag för värmepumpens ålder. Denna försäkring fungerar inte för juridisk person/ företag/ eller för privatperson med högre självrisk än 3000 kr. I dessa fall tecknas en garantiförsäkring.

I Konsumentköplagen och Konsumenttjänstlagen hittar du regler om reklamation om det blir något fel på din värmepump. Du kan också fråga din återförsäljare som även ger information om garantivillkoren och försäkringen.

När din försäkring går ut efter sex år kommer du att få ett erbjudande om att förlänga den till en mindre kostnad.

Du kan läsa mer om produktens garantibestämmelser på sidan 21.

Viktigt att tänka på!

Kontrollera speciellt följande punkter vid leverans och installation:

- ▶ CTC EcoAir ska transporteras och lagerhållas stående.
- ▶ Ta bort emballaget och kontrollera före monteringen att värmepumpen inte har blivit skadad under transporten. Anmäl eventuella transportskador till speditören.
- ▶ Placeringen av utomhusdelen ska göras så att ljud från kompressor och fläkt stör omgivningen så lite som möjligt.
- ▶ **Uppställningen ska ske på trädgårdsplattor eller betongfundament nära husväggen. Underlaget ska vara sådant att kondensvatten och smältvatten kan dräneras ned i marken. Gör en "stenkista" under värmepumpen. Gräv bort 50-100 cm och fyll med makadam för att få bästa möjliga dränering. Utomhusdelen ska stå rakt – kontrollera med vattenpass. Läs mer om produktens placering i kapitlet Rörinstallation/Placering.**
- ▶ Flexibla slangar ska monteras närmast värmepumpen. Rör dragna utomhus ska noggrant isoleras med väderbeständig isolering. Se till att rör som används mellan värmepump och inomhusdel har tillräckliga dimensioner.
- ▶ Se till att cirkulationspumpen som pumpar vattnet till värmepumpen har tillräcklig kapacitet.

Säkerhetsföreskrifter

Följande säkerhetsföreskrifter ska beaktas vid hantering, installation och användning av värmepumpen:

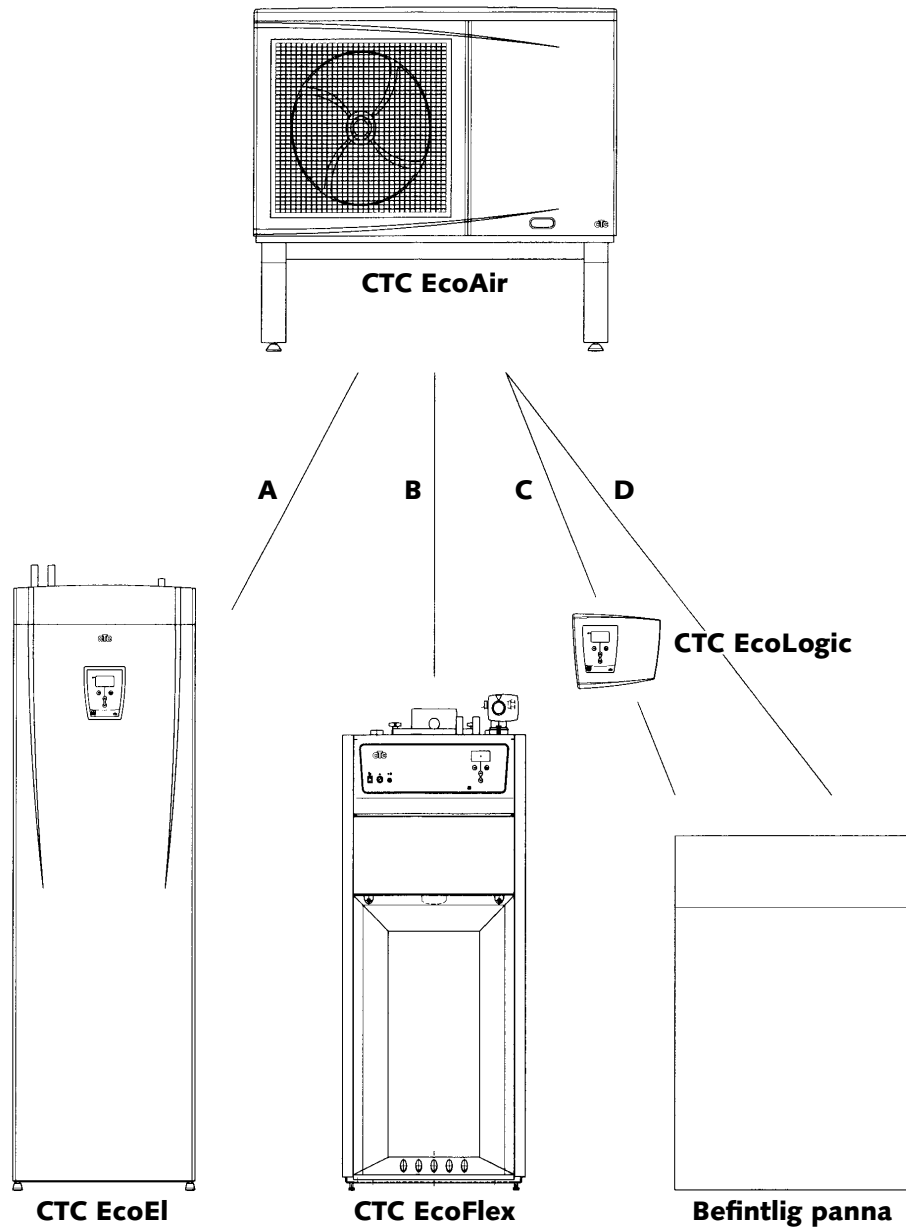
- ▶ Stäng av säkerhetsbrytaren före alla ingrepp i värmepumpen.
- ▶ Vid hantering av värmepumpen med kran eller liknande, se till att lyftdon, öglor och övriga delar är oskadade. Vistas aldrig under upphissad värmepump.
- ▶ Äventyra aldrig säkerheten genom att demontera fastskruvade kåpor, huvar eller annat.
- ▶ Äventyra aldrig säkerheten genom att sätta säkerhetsutrustningen ur spel.
- ▶ Ingrepp i produktens kylsystem får endast utföras av behörig person.

Inkopplingsalternativ CTC EcoAir

Nedanstående bild visar de olika inkopplingsalternativ som finns för CTC EcoAir:

Alternativ A & B: Både EcoEl och EcoFlex är förberedda för EcoAir, vilket medför en enkel inkoppling.

Alternativ C & D: I de fall då EcoAir skall kopplas till en befintlig värmepanna (olja, ved, el eller gas) finns två alternativa inkopplingsmöjligheter; i fall C kopplas EcoAir via EcoLogic där samma höga funktionalitet som i fall A och B erhålls. EcoAir kan även kopplas direkt till värmepannan men med en begränsad funktionalitet och besparing. I fall D, då EcoAir's inbyggda styrning används, stannas EcoAir vid -10°C utetemperatur.



Manöverpanelen

På EcoAir finns en manöverpanel placerad bakom serviceluckan. I de fall EcoAir kopplas till antingen EcoEl, EcoFlex eller EcoLogic justeras värmepumpens inställningar från kontrollpanelen på dessa. Manöverpanelen på EcoAir behöver med andra ord inte användas i dessa fall. För mer information, se instruktionsbok för respektive produkt.

Då EcoAir kopplas samman med värmepanna (annan än EcoEl, EcoFlex eller EcoLogic) måste värmepumpens inställningar skötas på manöverpanelen på CTC EcoAir

Nedan följer en beskrivning av funktionerna på manöverpanelen.

Bilden beskriver manöverpanelen på EcoAir:

Genom att använda piltangenterna kan man bläddra mellan åtta olika menyer. För att få tillgång till menyerna hålls OK-knappen intryckt i tre sekunder. Meny 1-8 visas i tio minuter, sedan återgår visningen till normalvisning.

Normalvisning:

Visar aktuell returtemperatur (inkommande vatten i EcoAir), här visas även om värmepumpen är inställd i automatläge A eller inte.

Meny 1: Fabriksinställningen på EcoAir är automatläge A.

Automatläge A:

I de fall värmepumpen ska kopplas till CTC EcoEl, EcoFlex eller EcoLogic ska EcoAir stå i automatläge A. Om "A" inte blinkar i displayen, ställs detta läge in enligt följande:

Håll OK-knappen intryckt i ca 3 sekunder, varvid meny 1 visas. Tryck pil uppåt till A visas (steget ovanför 48). Håll OK-knappen intryckt i ca 3 sekunder. Nu skall A blinka i displayen = klart.

EcoAir inställd för fast temperatur:

I de fall EcoAir kopplas på annat sätt än ovan angivet ska inte "A" blinka i displayen. En maximal returtemperatur ska ställas in, inställningsintervall 20-48 °C, som värmepumpen ska stanna på.

Detta görs enligt följande:

Håll OK-knappen intryckt ca 3 sekunder, varvid meny 1 visas. Tryck pil nedåt till önskad returtemperatur (stegen under A). Håll OK-knappen intryckt ca 3 sekunder. Nu skall enbart aktuell rumstemperatur visas i displayen (normalvisning).

*Meny 2: Anger hur många grader returtemperaturen skall tillåtas sjunka innan värmepumpen startar.
Inställningsintervall 5 - 10 °C. (Meny ej tillgänglig vid Automatläge)*

Meny 3: Visar hetgastemperaturen (°C).

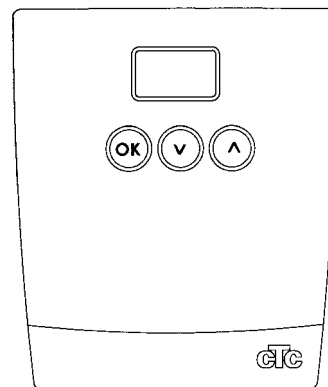
Meny 4: Visar utetemperatur (°C).

Meny 5: Visar senaste felet.

Meny 6: Inaktiv port.

Meny 7: Inaktiv port.

Meny 8: Visar framledningstemperaturen (°C).

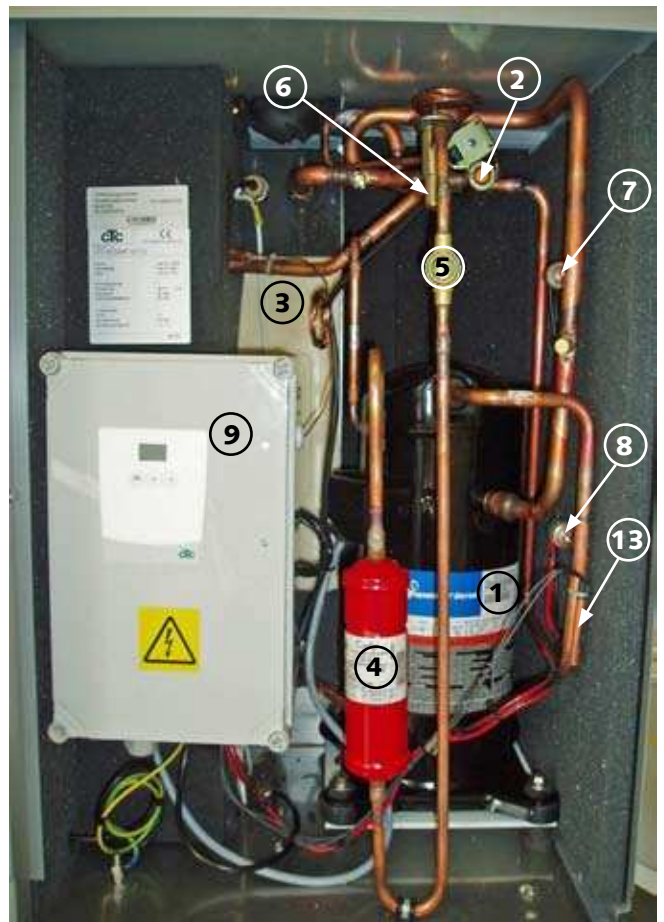


Drift och skötsel

När installatören installerat din nya värmepump ska ni tillsammans kontrollera att anläggningen är i fullgott skick. Låt installatören visa dig strömställare, regleranordningar och säkringar, så du vet hur anläggningen fungerar och ska skötas. Lufta radiatorerna efter cirka tre dagars drift och fyll vid behov på mer vatten.

Driftsuppehåll

Värmepumpen stängs av med arbetsbrytaren. Om vattnet riskerar att frysa, se till att cirkulationsflöde finns genom värmepumpen, eller tappa ur allt vatten ur CTC EcoAir.



Komponentplacering

- | | |
|---------------------------|----------------------------|
| 1. Kompressor | 8. Pressostat högtryck |
| 2. 4-vägsventil | 9. Manöverpanel |
| 3. Kondensor | 10. Avfrostningsur |
| 4. Torkfilter/Ackumulator | 11. Kondensator till fläkt |
| 5. Synglas | 12. Inkopplingsplint |
| 6. Expansionsventil | 13. Hetgasgivare |
| 7. Pressostat lågtryck | |

Felsökning/lämpliga åtgärder

CTC EcoAir är konstruerad för att ge tillförlitlig drift och hög komfort samt dessutom ha en lång livslängd. Här får du olika tips som kan vara till hjälp och vägledning vid eventuella driftstörningar.

Om fel uppstår ska du alltid ta kontakt med den installatör som utfört installationen. Om denne i sin tur bedömer att det rör sig om ett material- eller fabrikationsfel, tar installatören kontakt med oss för kontroll och åtgärd av skadan. Ange alltid produktens tillverkningsnummer.

Felsökning/lämpliga åtgärder

Då eventuella fel uppstår visas de i displayfönstret på manöverpanelen (vid EcoEl, EcoFlex eller EcoLogic visas felet även i dessa displayer). Följande felkoder finns:

- E01: Pressostat högtryck utlöst.
- E02: Pressostat lågtryck utlöst.
- E03: Motorskydd utlöst (E04, E07, 150 samt returtemperaturen blinkar omväxlande i displayfönstret).
- E04: Fel på hetgasgivare (ej ansluten, kortsluten eller utanför mätområde).
- E05: Fel på returgivare (ej ansluten, kortsluten eller utanför mätområde). (E05 blinkar omväxlande med 0 i displayfönstret.)
- E06: Fel på utegivare (ej ansluten, kortsluten eller utanför mätområde).
- E07: Hetgas över 130 °C (E07 blinkar omväxlande med hetgasgivaren).
- E08: Framledningsgivare utanför mätområde. Temperatur under 0 °C eller över 80 °C. (E08 blinkar omväxlande med returtemperaturen i displayfönstret.)

Av de fel som uppstår leder alla utom E08 till att produkten stannar. Vid driftstopp måste produkten återställas för fortsatt drift.

Återställning vid larm

För att återställa produkten efter ett felmeddelande hålls OK-knappen samt ”pil nedåt” intryckt samtidigt. (Vid sammankoppling med EcoEl, EcoFlex eller EcoLogic återställs produkten på inomhusdelen.)

Cirkulation och avfrostning

Om cirkulationen mellan inomhusdel och utomhusdel minskar avsevärt eller upphör, löser högtryckspressostaten ut. Orsaker till detta kan vara:

- ▶ fel på cirkulationspumpen/för liten cirkulationspump
- ▶ luft i ledningen
- ▶ igensatt kondensor
- ▶ andra mellanliggande hinder för vattenströmningen

I normala fall ska värmepumpen avfrostas automatiskt en gång per timma, då all is ska smälta bort. Om värmepumpen värmer dåligt, kontrollera att det inte har uppstått någon onormal isbildning. Orsaker till detta kan vara:

- ▶ fel på avfrostningsautomatiken
- ▶ köldmediebrist (läckage). Kontrollera att synglas (se föregående sida) är rent och utan gasblåsor.
- ▶ extrema väderförhållanden.

Tänk på att CTC EcoAir är en uteluftsvärmepump som ger mindre värme vid sjunkande utomhustemperaturer, samtidigt som husets värmebehov ökar. Detta innebär att du vid snabbt sjunkande utomhustemperaturer kan uppleva att värmepumpen ger dålig värme.

Under avfrostningen stannar fläkten men kompressorn är igång och smältvatten rinner ned på marken under värmepumpen. När avfrostningen upphör startar fläkten igen och till en början uppstår ett ångmoln, bestående av fuktig luft som kondenserar i den kalla utomhusluften. Detta är helt normalt och upphör efter några sekunder.

Luftproblem

Om skvalande ljud hörs från värmepumpen, kontrollera att den är ordentligt avluftad. Fyll vid behov på mer vatten, så att rätt tryck uppnås. Om fenomenet upprepar sig, låt en fackman kontrollera orsaken.

Strömskydd

CTC EcoAir innehåller ett strömskydd för kompressorn, vilket löser ut om kompressorn drar onormalt hög ström. Orsaken till felet kan vara följande:

- ▶ *Fasbortfall eller nätstörning. Kontrollera säkringar, vilket är den vanligaste orsaken till felet.*
- ▶ *Kompressor överbelastad. Tillkalla servicemontör.*
- ▶ *Kompressor felaktig. Tillkalla servicemontör.*
- ▶ *Felaktigt strömskydd. Tillkalla servicemontör.*

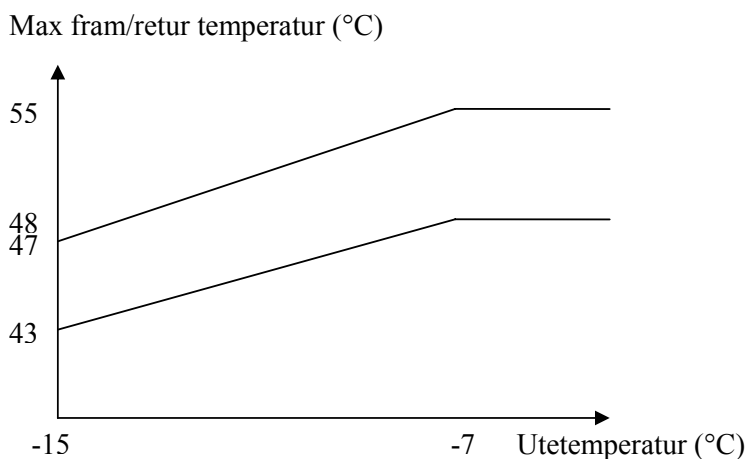
EcoAir är försedd med startfördröjning för att undvika att kompressorn startar med alltför täta intervall. I displayen till manöverpanelen blinkar den högra punkten då startfördröjning är aktiverad. Startfördröjningen är satt till 10 minuter.

Genom att trycka in knappen för ”pil upp” och ”pil ner” samtidigt kan startfördröjningen förbigås, t ex vid service.

Övrig information

Kontrollera att synglasen är rent från bubblor/gasblåsor under kontinuerlig drift (ej direkt efter start eller avfrostning eftersom det i dessa lägen uppstår gasblåsor innan driften har stabiliserat sig). Tydliga och ej upphörande gasblåsor är tecken på gas- eller köldmediebrist, vilket ger lägre värmeeffekt. Kontakta service.

Under den tid på året när utomhustemperaturen pendlar mellan -10 och +10 °C bildas is på förångaren/kylbatteriet. Detta kan observeras på baksidan av värmepumpen där luften går in. Varje timme avfrostar kylbatteriet automatiskt. Kontrollera att isen försvinner helt efter en avfrostning.



CTC EcoAir arbetar med två olika hastigheter på fläkten för att undvika onödigt mycket ljud från produkten. Då utetemperaturen överstiger 10 °C minskas fläkthastigheten vilket medför mycket tyst drift.

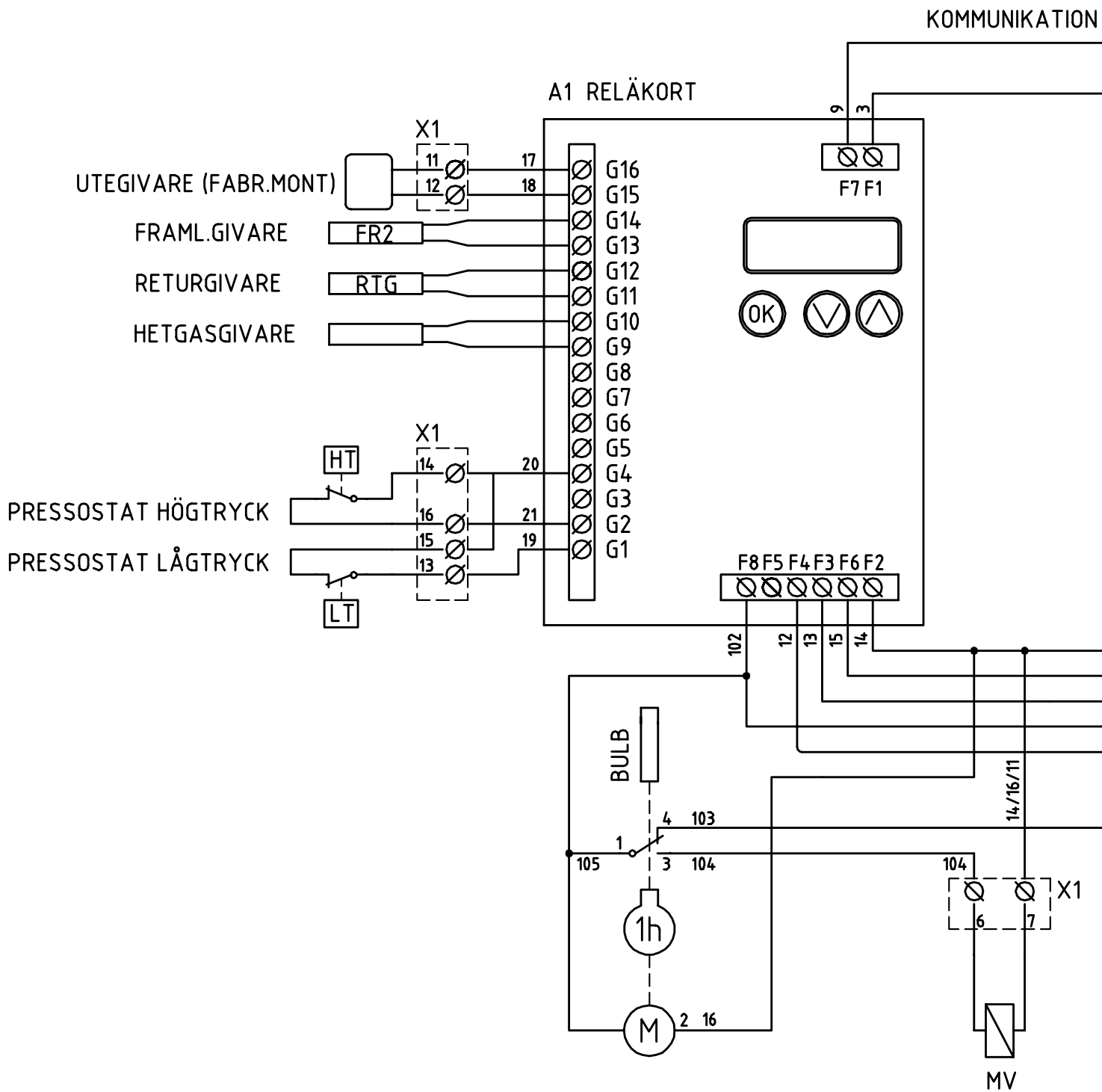
Vid låg utetemperatur begränsas kompressorns arbetsområde genom att den maximala framledningstemperaturen och den maximala returledningstemperaturen sänks enligt diagrammet till vänster.

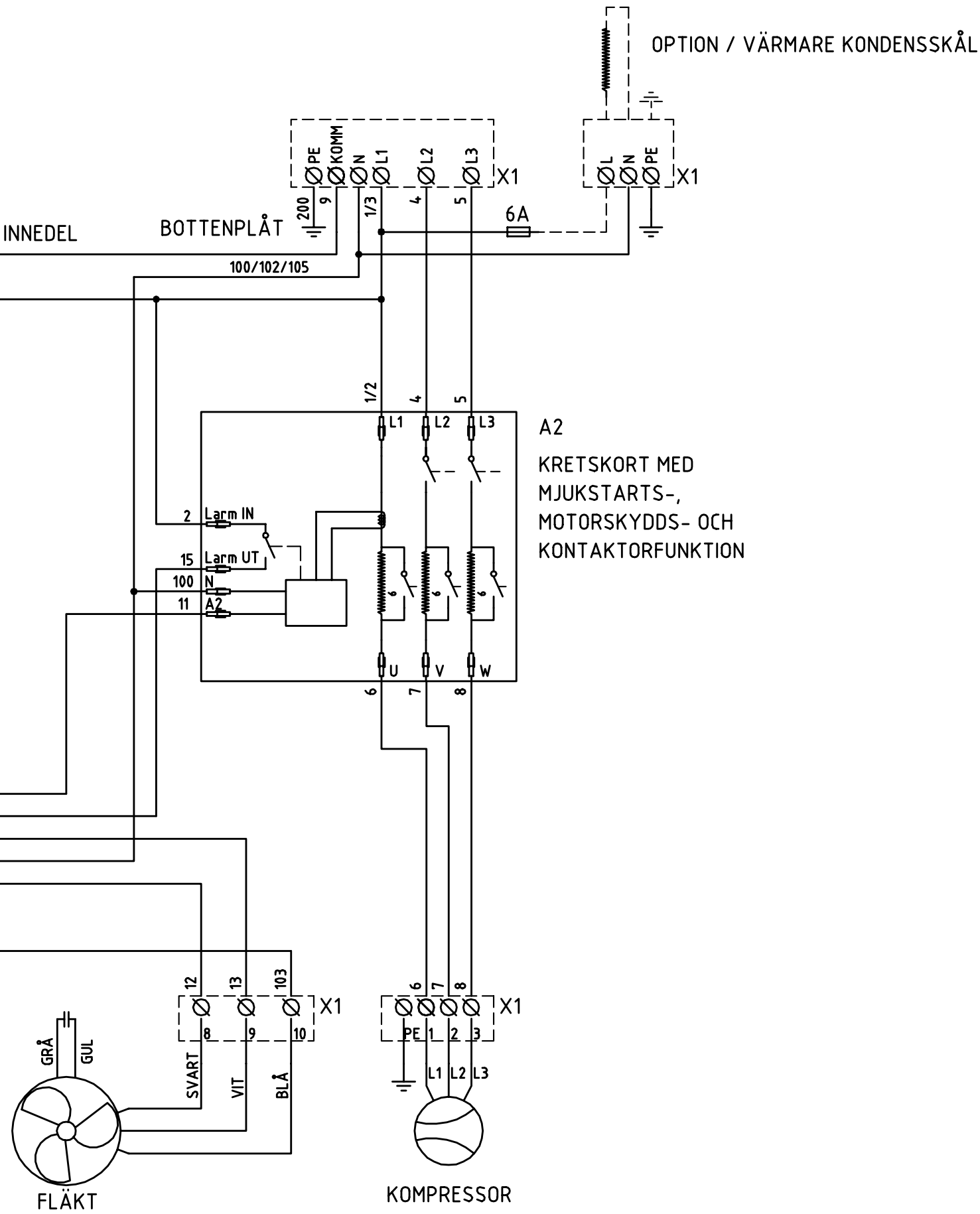
Då EcoAir är ställd i Automatläge A och styrs från CTC EcoEl, CTC EcoLogic eller CTC EcoFlex möjliggörs drift ner till -15 °C utomhustemperatur.

Kopplingschema

CTC EcoAir







För installatören

Detta kapitel är till för dig som ansvarar för en eller flera av de nödvändiga installationerna för att CTC EcoAir ska fungera så som fastighetsägaren önskar.

Ta dig tid att gå igenom funktioner, rattar, vred och inställningar med fastighetsägaren samt svara på eventuella frågor. Både värmepumpen och du tjänar på att brukaren har helt klart för sig hur anläggningen fungerar och ska skötas.

! Produkten ska
lagerhållas och
● transporteras
stående.

Transport

Transportera värmepumpen till uppställningsplatsen innan emballaget tas av. Hantera CTC EcoAir på något av följande sätt:

- ▶ Gaffeltruck
- ▶ Lyftband runt pallen. **OBS! Kan enbart användas med emballaget på.** Hantera med varsamhet.

Avemballering

När värmepumpen står intill uppställningsplatsen kan du ta av emballaget. Kontrollera att produkten inte blivit skadad under transporten. Anmäl eventuella transportskador till speditören. Kontrollera också att leveransen är komplett enligt nedanstående lista.

Standardleverans

- ▶ Uteluftsvärmepump CTC EcoAir
- ▶ Kablage för elanslutning, 15 m, till CTC EcoEI

Rörinstallation

Installationen ska utföras i enlighet med gällande normer, se BBR-99 samt Varm- och hetvattenanvisningarna 1993. Pannan ska anslutas till expansionskärl i öppet eller slutet system. Glöm inte att spola rent radiatorsystemen före anslutning. Gör alla installationsinställningar enligt beskrivningen i kapitlet Första start.

Värmepumpen arbetar med radiatorreturtemperaturer upp till cirka 50 °C och lämnar som mest 55 °C. EcoAir tar visserligen ingen skada av högre returtemperaturer, men kompressorn stoppas och den önskade besparingen uteblir.

Cirkulationspump

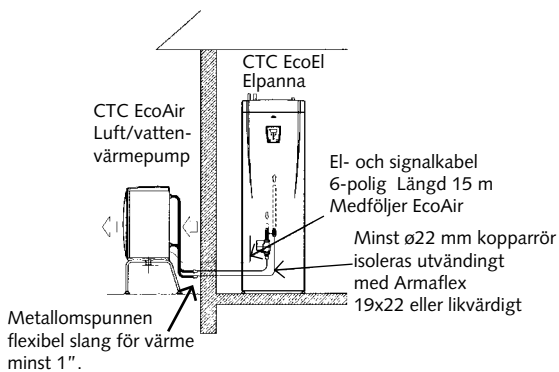
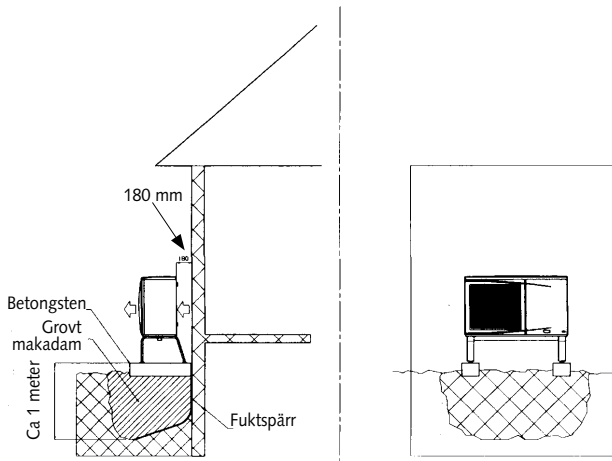
Se till att tillräckligt stor cirkulationspump monteras, så att flödet över värmepumpen blir tillräckligt. Vi rekommenderar en pump med 6 meters tryckhöjd, exempelvis Wilo RS 25/6 eller Grundfos UPS 25-60, vilka är tillräckliga i de flesta fall.

! Cirkulationspump
minimum 6 meters
● tryckhöjd.

Följande flöden bör inte underskridas för en säker funktion:

CTC EcoAir 105: 1000 l/tim	CTC EcoAir 107: 1200 l/tim
CTC EcoAir 109: 1400 l/tim	CTC EcoAir 111: 1600 l/tim

Vid för lågt flöde stannar CTC EcoAir på grund av att högtryckspressostaten löser ut. Detta undviks genom att tillse att husets termostatventiler alltid är helt öppna utom i något enstaka rum, t ex i sovrum, där man vill ha det svalare. Finns inte termostatventiler måste motsvarande elementventiler vara öppna.



Placering

Den normala uppställningen är mot yttervägg.

Observera måttet 180 mm mellan vägg och produkt, så att utomhusluften utan hinder kan strömma in genom förångaren. Om värmepumpen placeras i ett hörn ska avståndet mellan gavel och vägg vara minst 250 mm.

Placering i uthus eller carport är direkt olämplig. Detta eftersom luften så fritt som möjligt ska kunna strömma genom värmepumpen, och den använda luften inte ska kunna återsugas i inloppet på baksidan.

Avstånd till buskar o dyl framför produkten skall vara minst 1 meter. Värmepumpen är konstruerad så att den kan stå helt utomhus utan något extra skydd eller tak. Underlaget ska vara betongstenar eller motsvarande under stativrören, som vilar på makadam eller singel. Detta för att kondensvattnet kan dräneras i marken så att inte för mycket pölar eller svallis bildas vintertid.

Värmepumpen ska placeras vågrätt med hjälp av vattenpass.

Stativets utformning och värmepumpens vikt gör att fastsättning mot mark eller vägg inte är nödvändigt.

Röranlutning CTC EcoAir

Fram till värmepumpen dras fram- och returledning med minst Ø22 mm kopparrör. Gör rördragningen så att ej annan högsta punkt finns, där luft kan samlas och förhindra cirkulation. Om detta ändå måste göras, förse denna högsta punkt med automatavluftare.

Rören ska isoleras utomhus med minst 15 mm tjock isolering som är okänslig för vatten, av typen Armaflex eller motsvarande. Se till att isoleringen sluter tätt överallt, och att skarvar är ordentligt tejpade. Inomhus kan isolering med 10 mm räcka. Värmeledningsvattnet ska normalt inte frostskyddas.

Anslutningen till värmepumpen ska göras med metallomspunnen slang, längd 1000 - 1500 mm, för att förhindra ljud från värmepumpen att fortplanta sig in i huset, och för att ta upp eventuella rörelser från värmepumpen.

Allmänt råd

För att undvika risk för fuktskador vid väggenomföringen bör genomföringen utföras ovanför marknivå. Finns inte möjligheter att göra genomföringen ovanför marknivå, utan man är hänvisad att göra den under marknivå, är det viktigt att stor omsorg läggs på en tillförlitlig fukttätning. Är ytterväggen försedd med fuktisolerande matta skall håltagningen i den tätas enligt fabrikantens anvisningar.

Se till att slangen får en jämn och avlastad böj, så att den inte under några omständigheter kan "knyta" sig.

Nedre anslutningen på EcoAir är inkommande (kallt) vatten. Övre anslutningen är utgående (uppvärmt) vatten. Anslutningar 1" rörgänga.

Avluftning av växlare (kondensor)

Rörssystemet och kondensorn avluftas genom att lossa den övre anslutningens förskruvning på baksidan.

Anslutning till CTC EcoEl elpanna

Cirkulationspumpen monteras på elpannans *vänstra* anslutning och ska pumpa vattnet *ut* till värmepumpen. Därmed tillses att pumpen är försedd med vatten vid uppstart av anläggningen.

CTC EcoLogic

Om CTC EcoAir ansluts till en annan, befintlig panna tillsammans med EcoLogic ska installationen följa de instruktioner och alternativ som finns i instruktionsboken för CTC EcoLogic.

❗ Glöm inte att förse CTC EcoEl med avtappningsmöjlighet under produkten.

Elinstallation

Installation och omkoppling i värmepumpen ska utföras av behörig elinstallatör.
All ledningsdragnings ska göras enligt gällande bestämmelser.
Pannan är internt färdigkopplad från fabrik.

Matning

CTC EcoAir ska anslutas till 400V 3N~ och skyddsjord. Grupsäkringsstorlek framgår av tekniska data. Vid anslutning av CTC EcoEl ska elpannans effekt medräknas, då CTC EcoAir strömförsörjs via CTC EcoEl.

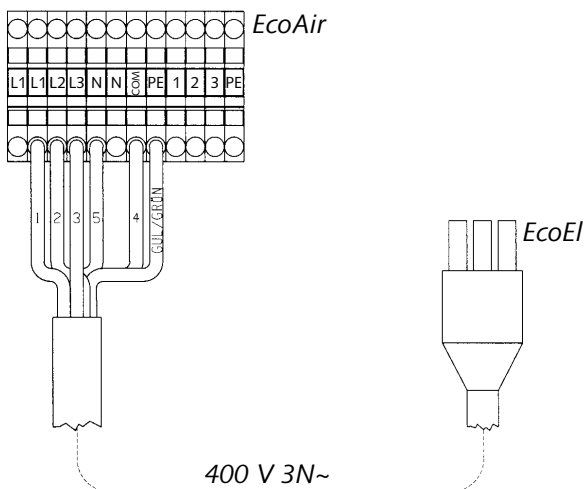
Säkerhetsbrytare

Installationen skall föregås av en allpolig säkerhetsbrytare som säkerställer fränskiljning från alla elektriska strömkällor.

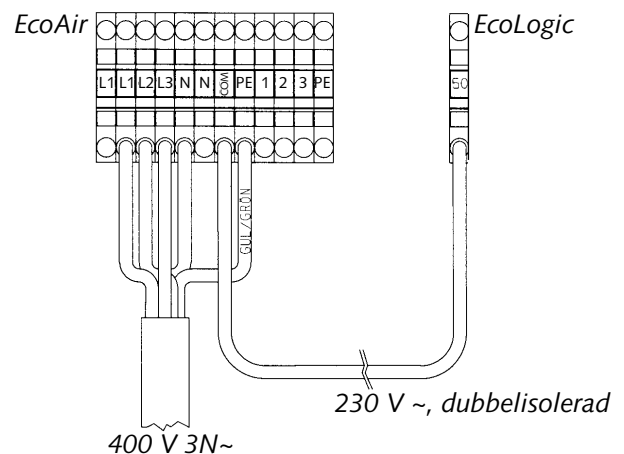
Anslutning till panna (inomhusdelen) EcoEl, EcoLogic

Elanslutningen mellan värmepumpen och inomhusdelen sker med den medlevererade 6-poliga kabeln. I de fall inomhusdelen består av en EcoEl ansluts kontakten på anvisad plats. Försäkring i EcoEl är 10 A. Då EcoAir sammankopplas med annan värmepanna sker strömförsörjningen separat med en 5-ledare. Om styrningen EcoLogic används sammankopplas dessa enheter med en 1-ledare (230 V~ dubbelisolerad) på kommunikationsporten. I nedanstående bild visas de olika inkopplingsalternativ som finns för CTC EcoAir.

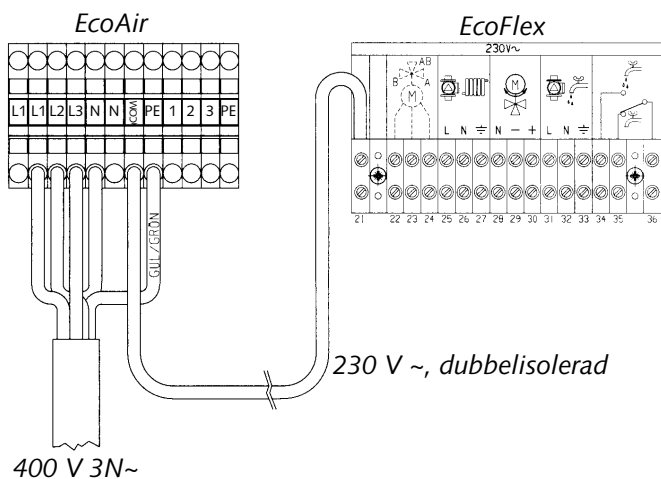
A: EcoAir + EcoEl (kablar medföljer)



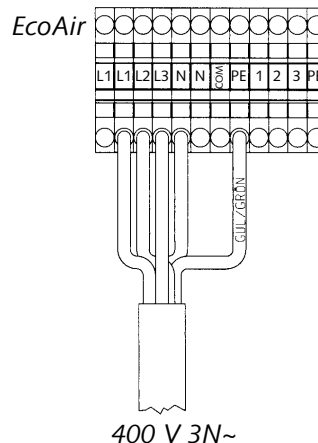
C: EcoAir + EcoLogic + annan värmepanna



B: EcoAir + EcoFlex



D: EcoAir + annan värmepanna



Anslutning av värmepumpen (utomhusdelen)

Matning

Elanslutning till CTC EcoAir görs enligt bild A - D som förser värmepumpen med el till kompressor (400V 3N~) och fläkt (230V 1N~), avfrostningsur, 4-vägsventil och manöverspänning.

På värmepumpen finns en ellåda som innehåller:

- ▶ avfrostningsur
- ▶ kopplingskort
- ▶ manöverpanel
- ▶ värmepumpen levereras med 15 meter kabel för EcoEl

Cirkulationspump värmepump/värmebärare

På CTC EcoEl ansluts cirkulationspumpen med 3-poligt don till motsvarande kontakt-don med kabelmärkning "Pump värmebär" alternativt "pump warm side". Om kontakt-don på pumpen saknas, kan kontaktdonet på kabeln klippas bort och kablarna anslutas direkt i pumpen. Cirkulationspumpen, som cirkulerar varmvatten mellan panna och värmepump, skall monteras på vänstra kulventilen under pannan.

Husets radiatorpump

CTC EcoEl: radiatorpump ansluts på inkopplingsplint i pannan.

CTC EcoLogic: som radiatorpump utnyttjas husets ordinarie cirkulationspump.

OBS: Cirkulationspumpen skall i detta fall alltid vara i drift.

Inställning av huvudsäkring och effektbegränsning

Inställningar vid anslutning till CTC EcoEl

Utförs enligt instruktionsboken för CTC EcoEl.

Inställningar vid anslutning till CTC EcoLogic

Utförs enligt instruktionsboken för CTC EcoLogic.

Första start

1. Kontrollera att värmepannan och system är vattenfyllda och avluftade.
(CTC EcoAir avluftas genom att lossa övre vattenanslutningen på baksidan.)
2. Kontrollera att alla anslutningar är täta.
3. Kontrollera att bland annat givare och radiatorpump är elanslutna.

När systemet blivit uppvärmt, kontrollera att alla anslutningar är täta, de olika systemen avluftade, värme kommer ut i systemet och varmvatten ut på tappställen.

Gå igenom inställningarna med brukaren.

Första start av kompressorn

Kontroll av rotationsriktningen behövs endast då EcoAir **inte** är kopplad mot EcoLogic eller EcoEl.

Första gången kompressorn startar ska temperaturen på hetgasröret (det övre röret anslutet på kompressorn) kontrolleras. Om temperaturen på hetgasröret inte ökar, roterar kompressorn åt fel håll och två av de tre inkommande faserna till EcoAir måste skiftas.

Kontroll av värmepumpens prestanda

Genom att mäta temperaturdifferensen mellan värmepumpens utgående och inkommande vattenanslutningar kan man kontrollera att värmepumpen avger rätt effekt:

Vid utetemp. (°C)	-10	-5	0	+5	+10
CTC EcoAir 105	2	2,5	3	4	5
CTC EcoAir 107	3	4	5	6	7
CTC EcoAir 109	4	5	6	7,5	9
CTC EcoAir 111	4,5	6	7,5	9	10,5

Observera att metoden är mycket ungefärlig och avvikelser nedåt och uppåt på några grader kan förekomma utan att det behöver vara något fel.

Avvikelserna beror på ett flertal faktorer:

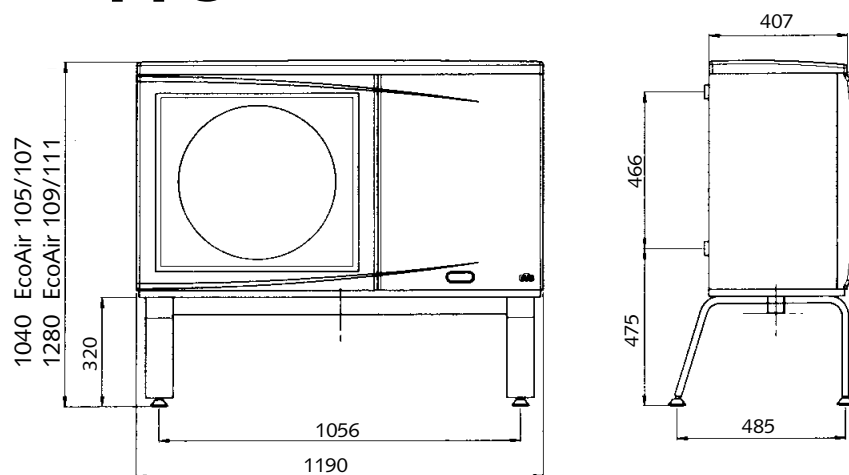
- ▶ vattenflöde genom värmepumpen
- ▶ nedisning av förångare
- ▶ temperaturnivån på vattnet (ju högre temperatur desto lägre temperaturdifferens)

Tekniska data

	EcoAir 105	EcoAir 107	EcoAir 109	EcoAir 111
Eldata	400V 3N~	400V 3N~	400V 3N~	400V 3N~
Tillförd effekt kompressor vid 50°C vattentemp. och -10/0/+8°C lufttemp.	kW 1,5/1,7/1,9	2,1/2,4/2,5	2,6/2,8/3,0	2,9/3,2/3,4
Avgiven effekt kompressor vid 50°C vattentemp. och -10/0/+8°C lufttemp.	kW 3,6/4,8/5,7	4,9/6,1/7,1	5,7/7,4/8,6	6,6/8,3/9,8
Min grupsäkring	A 10	10	10	10
Max op. current	A 5	7	9	11
Vattenvolym	l 2	2	2,9	2,9
Köldmediemängd (R407C)*	kg 1,2	1,4	1,8	2,0
Brytvärde pressostater HT/LT	bar 29/0,1	29/0,1	29/0,1	29/0,1
Max drifttryck vatten (PS)	bar 2,5	2,5	2,5	2,5
Vikt	kg 100	105	135	140

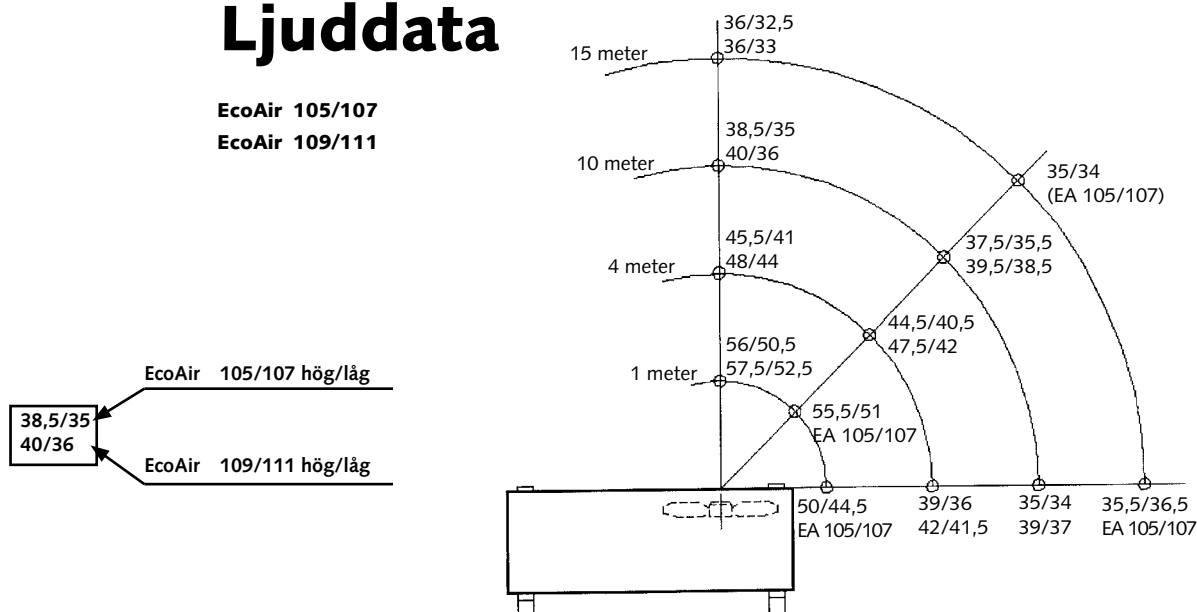
*) Observera att vid eventuella avvikelser gäller produktens dataskylt.
Vid service, kontrollera alltid produktens dataskylt för rätt köldmediemängd.

Måttuppgifter



Ljuddata

EcoAir 105/107
EcoAir 109/111



Vägledande ljuddata upmätta vid utomhusnormalförhållanden.
Observera att uppställningsplatsens omgivning kan påverka verkliga ljudvärden.

Garantibestämmelser

Detta är ett utdrag ur våra garantibestämmelser. För fullständiga villkor, se AA VVS 05. Om anvisningarna i denna dokumentation ej följs är Enertechs åtaganden enligt dessa bestämmelser ej bindande. På grund av den snabba utvecklingen förbehålles rätten till ändringar i specifikationer och detaljer.

1. För samtliga produkter som marknadsförs av Enertech lämnas garanti för konstruktions-, fabrikations- eller materialfel under 2 år räknat från installationsdagen.
2. Enertech åtar sig att under denna tid avhjälpa eventuellt uppkomna fel, antingen genom reparationer eller utbyte av produkten. I samband med dessa åtgärder står Enertech även för transportkostnader samt övriga åtaganden enligt AA VVS 05.
3. Om köparen själv önskar åtgärda ett eventuellt fel skall produkten dessförinnan besiktigas av oss eller av oss utsedd person. Särskild överenskommelse ska träffas om reparation och kostnader.
4. Fel utgör, enligt fackmans bedömning, avvikelser från normal standard. Fel eller bristfällighet som uppkommit genom onormal påverkan, såväl mekanisk som miljömässig, är ej att anse som garanti.
5. Enertech ansvarar således inte om felet beror på onormala eller varierande vattenkvaliteter, som till exempel kalkhaltigt eller aggressivt vatten, elektriska spänningsvariationer eller andra elektriska störningar.
6. Enertech ansvarar ej heller för fel om installations- och/eller skötselanvisningarna inte har följts.
7. Vid mottagande av produkten ska denna noga undersökas. Om fel upptäcks ska detta reklameras före användandet av produkten. I övrigt ska fel reklameras omedelbart.
8. Enertech ansvarar ej för fel som inte reklameras inom 2 år från installationsdagen.
9. Enertech ansvarar ej för så kallade indirekta skador, det vill säga skada på annan egendom än produkten, personskada eller förmögenhetsskada, såsom affärsförlust eller förlust på grund av driftstopp eller dylikt.
10. Enertechs ansvar omfattar ej heller ersättning för eventuell ökad energiförbrukning orsakad av fel i produkten eller installationen. I övrigt gäller bestämmelserna enligt AA VVS 05.
11. Vid behov av översyn eller service som måste utföras av fackman, rådgör med din installatör. I första hand ansvarar han för att erforderliga justeringar blir gjorda.
12. Vid felanmälan ska produktens tillverkningsnummer, installationsdatum och uppgifter om installatören anges.



Försäkran om överensstämmelse
Déclaration de conformité
Declaration of conformity
Konformitätserklärung

Enertech AB
Box 313
S-341 26 LJUNGBY

försäkrar under eget ansvar att produkten
confirme sous sa responsabilité exclusive que le produit,
declare under our sole responsibility that the product,
erklären in alleiniger Verantwortung, dass das Produkt,

CTC EcoAir 5,9 / 7,9 / 10,9 / 105 / 107 / 109 / 111 / 115 / 120 / 125

som omfattas av denna försäkran är i överensstämmelse med följande direktiv,
auquel cette déclaration se rapporte est en conformité avec les exigences des normes suivantes,
to which this declaration relates is in conformity with requirements of the following directive,
auf das sich diese Erklärung bezieht, konform ist mit den Anforderungen der Richtlinie,

EC directive on:
Pressure Equipment Directive (PED) 97/23/EC, Modul A
Electromagnetic Compatibility (EMC) 89/336/EEC
Low Voltage Directive (LVD) 2006/95/EG

Överensstämmelsen är kontrollerad i enlighet med följande EN-standarder,
La conformité a été contrôlée conformément aux normes EN,
The conformity was checked in accordance with the following EN-standards,
Die Konformität wurde überprüft nach den EN-normen,

EN ISO 14731	EN 55014-1 –A1, -A2 / -2
EN ISO 3834-2	EN 61 000-4-2, -4, -5, -6, -11
EN ISO 15614-1	EN 60335-1 / -2-40
EN 13133	EN 378
EN 13134	EN 60529
EN 287-1	
EN 10 204, 3.1B	

Ljungby 2008-05-08

Kent Karlsson
Technical Manager