

CTC EcoLogic

Le choix évident pour votre système de chauffage



CTC EcoLogic Pro/Family est un système de commande unique qui surveille et contrôle automatiquement les pompes à chaleur CTC, le chauffage d'appoint, les cuves tampons, l'énergie solaire, la piscine, le refroidissement libre, etc.

CTC EcoLogic Pro peut contrôler et surveiller jusqu'à dix pompes à chaleur. Pour convenir à la plupart des chaudières et des systèmes de radiateurs à eau, six systèmes de base différents sont proposés. La commande se charge automatiquement de la connexion/déconnexion de la chaudière existante et gère la priorité entre la production d'eau chaude et le chauffage. Elle peut gérer jusqu'à quatre circuits de chauffage.

CTC EcoLogic Family est une variante un peu plus simple qui permet de contrôler jusqu'à deux circuits de chauffage, ce qui suffit généralement à la plupart des maisons.

CTC EcoLogic est muni d'un capteur de puissance intégré, d'une alarme et d'un système de hiérarchisation de l'eau chaude. Vous pouvez consigner les données opérationnelles et mettre à jour les applications via USB. En outre, CTC EcoLogic peut être commandé par Internet ou SMS (option), ou connecté à un ordinateur distant (DUC).

CTC EcoLogic dispose d'un grand écran tactile couleur clair de 4,3 pouces. Vous pouvez facilement et logiquement lire les données opérationnelles, les valeurs à long terme et vos propres réglages. Vous pouvez aussi consigner les données opérationnelles et mettre à jour les applications via USB.

CTC EcoLogic dispose d'accessoires à la logique exceptionnelle. Il peut être commandé par SMS ou connecté à un système parent avec CTC BMS/Internet. CTC SmartControl est une série de capteurs sans fil intelligents qui contrôlent la température, l'humidité de l'air et la teneur en dioxyde de carbone, et veille à ce que la chaleur, l'eau chaude et la ventilation soient optimisées.

CTC EcoLogic - le choix logique et évident !

Avantages

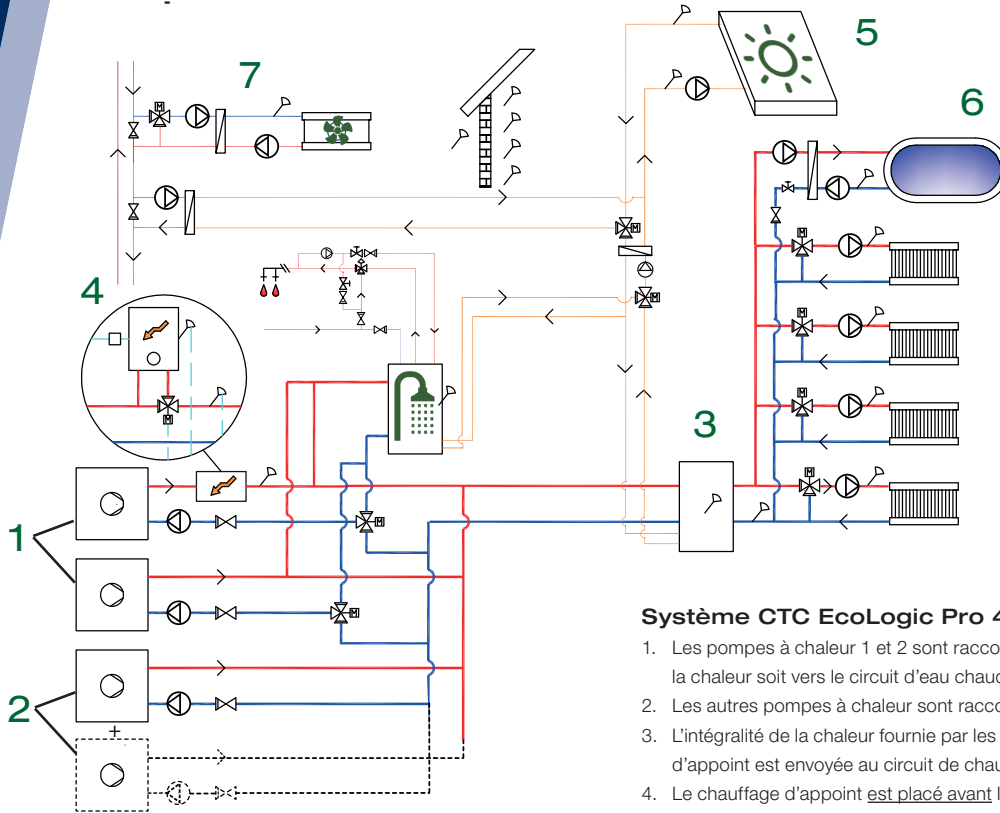
- Deux variantes
- Six options système
- Permet de contrôler jusqu'à dix pompes à chaleur CTC
- Écran tactile couleur de 4,3 pouces
- Gère intégralement et automatiquement l'activation et la désactivation de la chaudière existante
- Peut être commandé par un système parent avec l'option CTC BMS/Internet
- Commande à l'aide d'un téléphone portable avec CTC Connect+



ENERGY
FLEX

Trouver un distributeur de CTC dans votre pays
www.ctc-heating.com

Exemple de raccordement



REMARQUE ! Ceci est un schéma de principe ! L'installation réelle doit être planifiée conformément aux normes en vigueur.

Système CTC EcoLogic Pro 4. (Un des six systèmes différents)

1. Les pompes à chaleur 1 et 2 sont raccordées via des vannes alternées qui dirigent la chaleur soit vers le circuit d'eau chaude soit vers le circuit de chauffage.
2. Les autres pompes à chaleur sont raccordées au système de chauffage.
3. L'intégralité de la chaleur fournie par les pompes à chaleur et par le chauffage d'appoint est envoyée au circuit de chauffage par le réservoir tampon.
4. Le chauffage d'appoint est placé avant le circuit d'eau chaude.
5. Le circuit thermique solaire peut être raccordé via une vanne alternée soit au réservoir d'eau chaude soit au réservoir tampon, ou à une boucle de chauffage géothermique.
6. Le chauffage de piscine est raccordé après le réservoir tampon.
7. Le refroidissement libre est raccordé au circuit géothermique.

Portée de la livraison

Armoire électrique, câble de communication de 5 m, affichage, fixation murale pour l'écran d'affichage, capteur de température ambiante, capteur de température extérieure, capteurs d'acheminement (x 3, 22k) et manuel.



| Accessoires | N° CTC : | N° RSK : |
|--------------------------------|-----------|----------|
| Kit shunt CTC | 585903301 | 6246774 |
| CTC EcoMiniEI 3-9 kW | 581759001 | 6240767 |
| Câble de communication de 10 m | 586041401 | 6246820 |
| CTC Internet | 587581301 | 6247769 |
| Commande SMS CTC | 585518301 | 6246511 |
| CTC BMS/Internet | 585513301 | 6246515 |

| Caractéristiques techniques | | Pro | Family |
|---|----|-----------------|-----------|
| N° RSK | | 6246513 | 6247711 |
| N° CTC | | 585888301 | 585888302 |
| Poids (emballage inclus) | kg | 5.3 / 6.5 | 5.3 / 6.5 |
| Dimensions Écran (profondeur x largeur x hauteur) | mm | 28 x 159 x 160 | |
| Dimensions Armoire électrique (p x l x h) | mm | 121 x 479 x 283 | |
| Caractéristiques électriques, raccordement | | 230V 1N~ | |
| Indice de protection (IP) | | IP X1 | |
| Fusible recommandé | A | 10 | |

| Commande : | Pro | Family |
|---------------------------|-----|--------|
| Pompe à chaleur 1-2 | X | X |
| Pompe à chaleur 3-10 | X | |
| Circuit de chauffage 1-2 | X | X |
| Circuit de chauffage 3-4 | X | |
| Circuit thermique solaire | X | |
| Piscine | X | |
| Refroidissement libre | X | |
| Circulation d'eau chaude | X | |