

**CTC**

MADE IN SWEDEN

# CTC EcoAir 600M

Turtallsstyrte luft-/vannvarmepumper, modell 610M-622M, 2,5-22 kW



CTC EcoAir 600M er en serie meget effektive turtallsstyrte luft-/vannvarmepumper som automatisk tilpasser seg effektbehovet i huset, eiendommen eller mindre industribygg. Ved stort effektbehov øker effekten, og ved lavere behov kjører kompressoren saktere, og effekten reduseres. Derfor får du alltid maksimal besparelse.

CTC EcoAir 600 er optimalisert for å på best mulig måte ta vare på den miljøvennlige energien som er i luften. Den overfører luftens energi til varme og varmt vann, og den trenger ikke borehull eller sløyfer i bakken. CTC EcoAir 600M har automatisk avfrosting som gir mer varme, mer effekt og lenger levetid. CTC EcoAir 600M er naturligvis utstyrt med en kondensvannsamler med innebygd varmer som standard.

CTC EcoAir 600M bør alltid installeres med en av våre inne- eller styremoduler for best mulig effekt. Vi anbefaler CTC EcoZenith i360 for styring og varmtvann. For å gjøre det enkelt å justere varme og varmtvann, har alle innendørsmodulene våre en fargeberøringsskjerm.

Innendørsmodulen CTC EcoZenith i360 er utstyrt med en høyeffektiv varmtvannsbereider som produserer over 300 liter varmt vann. Hvis du har ekstra stort varmtvannsbehov, kan du koble CTC EcoAir 622M sammen med alt-i-ett-tanken CTC EcoZenith i550 Pro. Den har en varmtvannskapasitet på over 600 liter, noe som er nok til 15 dusjende tenåringer.

Hvis du vil koble CTC EcoAir 600M til eksisterende anlegg, kompletterer du med styringsmodulen CTC EcoLogic. Et unikt styresystem som overvåker og styrer CTCs varmepumper, tilskuddsvarme, buffertank, basseng, friskjøling med mer i inntil fire ulike varmesystemer. Hvis energibehovet er ekstra stort, kan inntil ti varmepumper samkjøres.

Alle CTC-varmepumper og styreenheter er designet, utviklet og produsert ved vår fabrikk i Ljungby. Det gir oss full kontroll over alle trinn i produksjonsprosessen.

## Fordeler:

- Den beste energiklassen A+++
- Ekstremt lavt lydnivå
- Gir inntil 80 % lavere oppvarmingskostnader
- Høyeste årsvirkegrad: 4,9 i SCOP
- Kondensvannsamler med innebygd varmer
- Gir varme ned til -22 °C og produserer vann med temperatur opp til 65 °C
- Turtallsstyrt kompressor
- Styres via mobiltelefonen med CTC Uplink

**ENERGY FLEX**

[www.ctc-heating.com](http://www.ctc-heating.com)

# Kompatible styreenheter for CTC EcoAir 610M–622M – se respektive produktark for mer informasjon



## CTC EcoLogic L/M

EnergyFlex-styring av varmesystem. Et unikt styresystem som overvåker og styrer CTCs varmepumper, solpaneler, tilskuddsvarme, buffertank, basseng, frikjøling med mer.

CTC EcoLogic L/M tar seg helt automatisk av til- og frakobling av eksisterende kjele og prioriterer varmtvannsproduksjon eller varme.

**L:** Kan styre ti CTC-varmepumper i fire varmesystemer.

**M:** Kan styre to CTC-varmepumper i to varmesystemer.

## CTC EcoVent i360F, 12 kW

Innemodul med høyeffektiv varmtvannsberedning og integrert fraluftsventilasjon. Ekstremt velisolert, med varmeveksler. Fabrikkmontert ladepumpe og installasjonspakke.

Et nytt konsept for hus med fraluftsvarme. En komplett innemodul med varmepumpestyring og integrert ventilasjon som i kombinasjon med luft-/vannvarmepumpe gir betydelig et betydelig mer energieffektivt, smartere og mer stillegående anlegg.



## CTC EcoZenith i360, 12 kW

Innendørsmodul med høyeffektiv varmtvannsberedning.

Ekstremt velisolert, med varmeveksler. Fabrikkmontert ladepumpe og installasjonspakke.

**Lav:** 1,67 m Topptilkobling.

**Høy:** 1,92 m Bunntilkobling.



## CTC EcoZenith i555 Pro, 9–27 kW

Alt-i-ett-tank med innebygd intelligent styring som kan styre alle komponenter i ett eller flere varmesystemer. Den kan til og med styre flere ulike typer varmepumper og velge hvem som skal være aktiv for best mulig økonomi. Kun 1,70 m høy, med en varmtvannskapasitet på mer enn 600 liter.

Kon for CTC EcoAir 614M–622M



## CTC EcoZenith i255, 12–18 kW

Innendørsmodul med EnergyFlex. Fleksibel systemtank med varmepumpestyring og to varmtvannsløyfer. Installasjonspakke og ladepumpe er inkludert.

**Lav:** 1,65 m Topptilkobling.

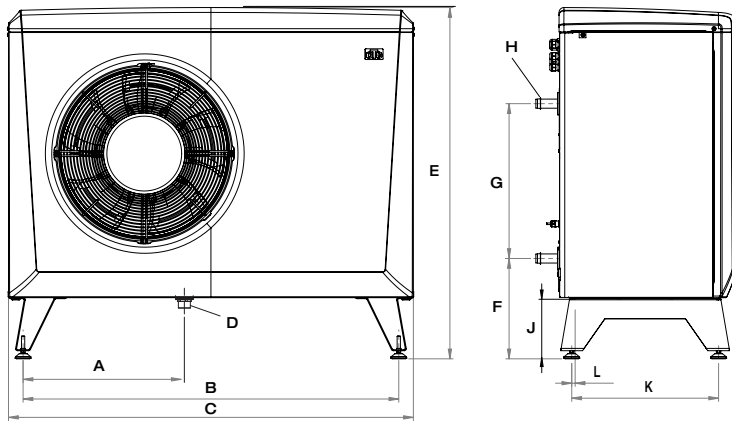
**Høy:** 1,90 m Topptilkobling.



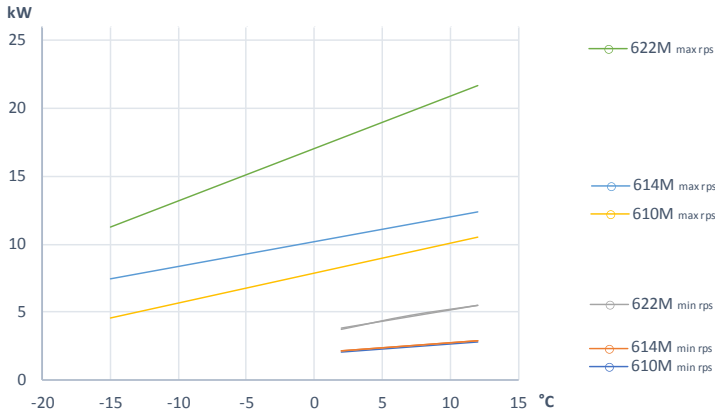
## Tilbehør

		CTC-nr.:
<b>CTC installasjonssett EcoAir</b>	For frostsikker installasjon utendørs. Fleksible slanger med isolering og koblinger	586534402
<b>CTC ladepumpe 25/7.5-130</b>	7,5 m A-klasse PWM. Egnert for varmepumpe 10–12 kW.	587477302
<b>CTC ladepumpe 25/8.5-130</b>	8,5 m A-klasse PWM. Egnert for varmepumpe 14–20 kW.	587477301
<b>CTC varmekabel</b>	Frostsikringssett for kondensvannavløp med 5 m kabel. (Kun klemmesett. RSK:6247707)	586685401
<b>CTC Mengdemåler G25</b>	For måling og justering av vannmengden (Isolasjonsskål RSK: 6247710)	586683401
<b>CTC Regnbeskyttelse EA Ø500</b>	Regnbeskyttelse for CTC EcoAir 610M–614M	586997311
<b>CTC Regnbeskyttelse EA Ø630</b>	Regnbeskyttelse for CTC EcoAir 622M	586997312
<b>CTC beskyttelsesgitter EA Ø500</b>	Fordamperbeskyttelse for CTC EcoAir 610M–614M	588918301
<b>CTC beskyttelsesgitter EA Ø650</b>	Fordamperbeskyttelse for CTC EcoAir 622M	588599301
<b>CTC beskyttelsesdeksel EA Ø500</b>	Beskyttelse for tilkoblingsrør for CTC EcoAir 610M–614M	588916301
<b>CTC beskyttelsesdeksel EA Ø650</b>	Beskyttelse for tilkoblingsrør for CTC EcoAir 622M	588917301

## Målskisse



	610M/614M	622M
A	486	550
B	1155	1285
C	1245	1375
D	Ø42 (G1¼")	Ø42 (G1¼")
E	1080	1180
F	308	308
G	476	476
H	Ø28	Ø28
J	188	188
K	545	645
L	10.5	32



### Leveringsomfang

Varmepumpe med fabrikkmontert tilkoblingsboks for strømmating og kommunikasjon: Kommunikasjonskabel 15 m. Strømkabel 2 m.

### Vedlagt

Bruksanvisning, kondensavløp G1¼" og filterkuleventil: G1" (610M/614M)/ G1¼" (622M)

### Anbefalt tilbehør:

CTC installasjonssett EcoAir  
Fleksslanger med isolasjon og koblinger for frostsikker installasjon  
CTC-nr: 586534402

Tekniske data 3 x 400 V		610M	614M	622M
CTC-nr.		588402001	588400001	588401001
Vekt (emballert vekt)	kg	174 (204)	174 (204)	192 (226)
Mål (dybde x bredde x høyde)	mm	545x1245x1080		645 x 1375 x 1180
Eldata, tilkobling		400V 3N~ 50Hz		
Merkestrøm / med turtallsregulering i styreenhet	A	7.1/ 6.6	10.2/ 9.4	16.9/ 15.5
Anbefalt sikring / med RPS-styring i styreenhet	A	10/ 10	13/ 10	20/ 16
Energieffektivitetsklasse i varmesystem @ 35/55 °C (A+++ til G) <sup>1)</sup>		A++/A+++	A+++/A+++	A+++/A+++
Energieffektivitetsklasse varmepumpe @ 35/55 °C (A+++ til D)		A++/A+++	A++/A+++	A++/A+++
Tilført effekt @ W35 °C & A +7 @ min rps / A -7 °C @ maks rps (EN14511)		0.54 / 2.20	0.54 / 3.94	0.94 / 6.03
Avgitt effekt @ W35 °C & A +7 @ min rps / A -7 °C @ maks rps (EN14511)	kW	2.55 / 6.20	2.55 / 8.69	4.75 / 13.99
Effektområde min-maks	kW	2.5 - 10	2.5 - 14	4.5 - 22
Kapslingsklasse (IP)		IP X4		
Nominell varmeeffekt (P <sub>designh</sub> ) @ middels 35/55 °C	kW	6 / 7	8 / 8	9 / 9
Nominell varmeeffekt (P <sub>designh</sub> ) @ kaldt klima 35/55 °C	kW	7 / 7	11 / 11	13 / 12
COP @ W35 °C & A +7 @ min rps / A -7 °C @ maks rps (EN14511)		4.71 / 2.82	4.71 / 2.21	5.07 / 2.32
SCOP middels klima 35/55 °C (P <sub>designh</sub> EN14825)		4.8 / 3.6	4.9 / 3.8	4.9 / 3.8
SCOP kaldt klima 35/55 °C (P <sub>designh</sub> EN14825)		3.8 / 3.2	3.9 / 3.1	4.3 / 3.5
Mengde kuldemedium (R407C, GWP 1774)	kg	2.2	2.2	2.7
CO <sub>2</sub> -ekvivalent	tonn	3.903	3.903	4.790
Luftmengde maks.	m <sup>3</sup> /h	3129	3129	5457
Lydeffekt L <sub>WA</sub> (@ A7 & W35/55 i samsvar med EN12102 vedlegg A.4) <sup>2)</sup>	dB(A)	53 / 53	53 / 53	54 / 54
Lydtrykk L <sub>DA</sub> 5 m (A7 @ W35/W55)	dB(A)	34 / 34	34 / 34	35 / 35
Lydtrykk L <sub>DA</sub> 10 m (A7 @ W35/W55)	dB(A)	28 / 28	28 / 28	29 / 29

<sup>1)</sup> Fremviste data gjelder sammen med styreenheten CTC EcoZenith i360. Energimerkingsdekalere og datablad kan enkelt lastes ned på [www.ctc.no/Ecodesign](http://www.ctc.no/Ecodesign)

<sup>2)</sup> Oppgitt lyd må betraktes som veiledende, siden nivået påvirkes av både effektuttak og omgivelser.