

CTC EcoComfort

En kompakt kylvanhet



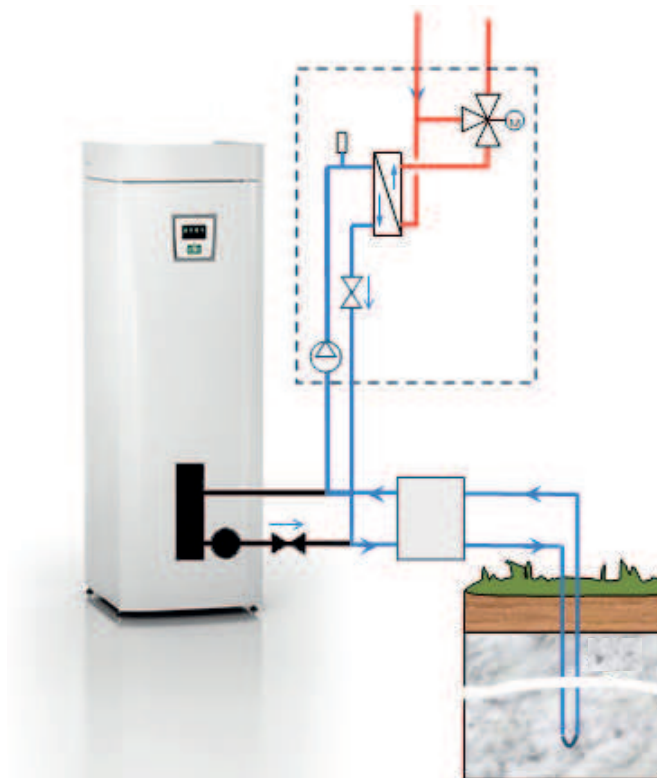
CTC EcoComfort är ett tillbehör som utnyttjar din befintliga bergvärmeanläggning för att skapa billig komfortkyla under årets varma perioder.

CTC EcoComfort kan anslutas till separata fläktkonvektorer eller till husets golvvärmeslingor. CTC EcoComfort utnyttjar så kallad passiv kyla vilket innebär att den lägre temperaturen i berg/mark används för att kyla och anpassa inomhustemperaturen till behagliga nivåer. Hur mycket du kan kyla en fastighet är beroende av flera faktorer, såsom berggrund, temperatur, hus storlek, kapacitet, golvvärme / fläkt (fläktkonvektorer) etc.

Styrsystemet säkerställer sedan att rätt temperatur skickas ut på golvvärmerna eller till fläktkonvektorerna för att nå den önskade rumstemperaturen.

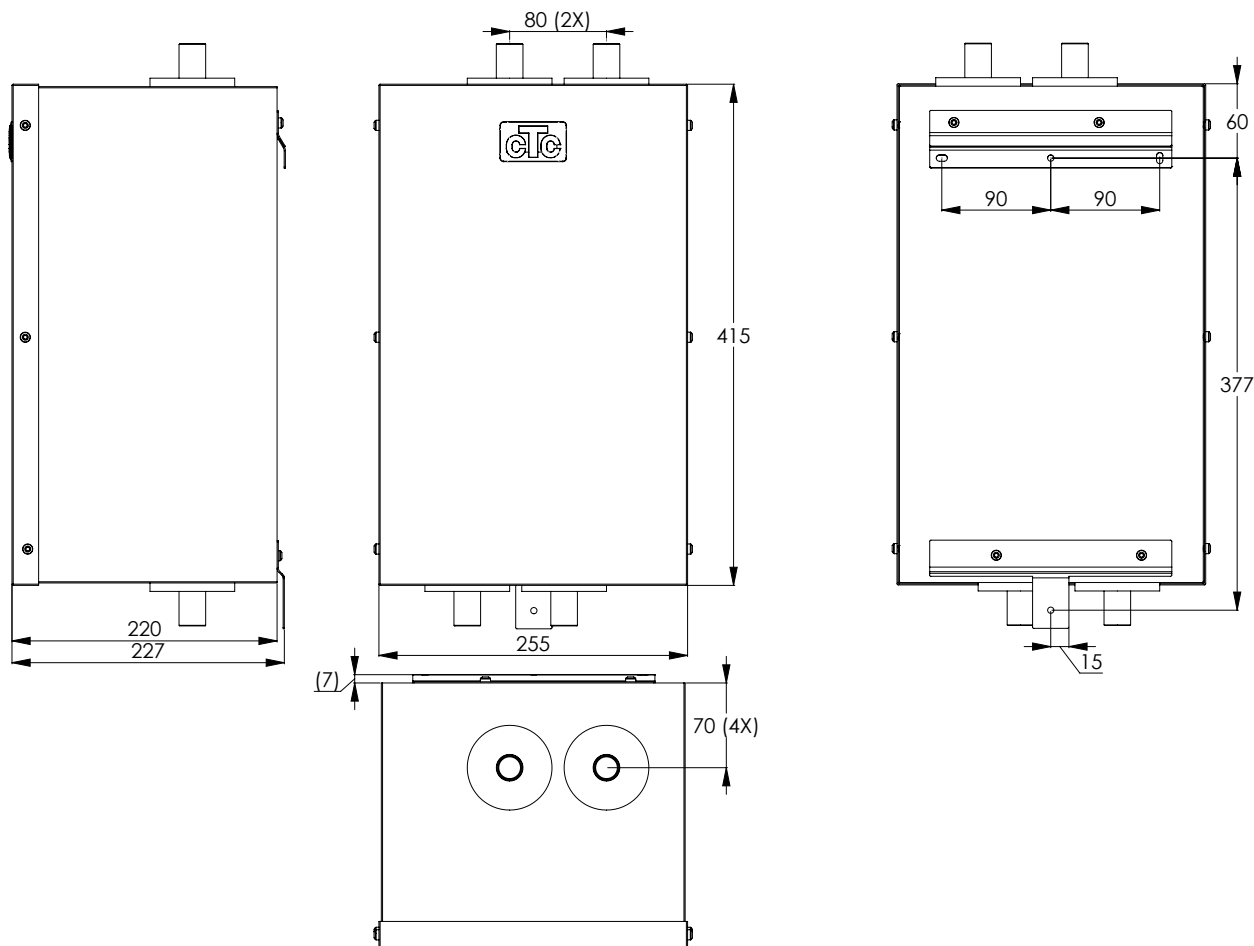
När inställningarna har gjorts, är funktionen helt automatisk. Styrsystemet ser automatiskt till att fastigheten värms när det finns ett behov av uppvärmning och kyls när detta behövs.

CTC EcoComfort är ett tillbehör som utnyttjar kylan i borrhålet för att kyla ditt hus under sommaren.



För mer information om CTC:s sortiment besök: www.ctc.se

Måttskiss



CTC EcoComfort		
Eldata (komponenter matade från CTC EcoHeat 400)		230V 1N~ 50Hz *
IP-klass		IPX1
Märkeffekt	kW	0,03
Volym (V) kall/varm sida	l	0,46/0,54
Max drifttryck (PS)	kPa/Bar	1/10
Min/Max drifttemperatur (TS)	°C	+2/80
Vikt exkl emballage (netto)	kg	11
Vikt inkl emballage	kg	12,5
Mått inkl emballage (BxDxH)	mm	280x310x580
Basmått exkl emballage (BxDxH)	mm	255x220x410
Mått höjd inkl anslutningar	mm	470
Röranlutningar (4 st)	mm	Ø22 Koppar
Back/klaffventil huvudbrinesystem	Rp	1" (invändig)

* Ca 2x2,5m kabel från kylvanheten ingår för anslutning till CTC EcoHeat

0372 88 000
 info@enertech.se
 Box 309 341 26 Ljungby

