

**CTC**

# CTC EcoAir 600M

Kierroslukuohjatut ilma/vesilämpöpumput,  
malli 610M-622M, 2,5-22 kW



CTC EcoAir 600M on erittäin tehokkaiden kierroslukuohjattujen ilma-vesilämpöpumppujen sarja omakotitalojen, kiinteistöjen sekä pienempien teollisuuskiinteistöjen lämmitystarpeisiin koko vuodeksi. Kompressorin teho nousee, kun lämmöntarve kasvaa, ja päinvastoin. Tämän ansiosta lämpöpumpun tuottama säästö on aina mahdollisimman suuri.

CTC EcoAir 600 on optimoitu hyödyntämään ilmassa piilevää energiaa ympäristöystävälliseen lämmitykseen. Se siirtää energiaa ilmasta lämmitysjärjestelmään ja käyttövedeen ilman porausreikiä tai maaputkia. CTC EcoAir 600M:n automaattinen sulatus varmistaa tehokkaan lämmityksen ja laitteen pitkän käyttöiän. CTC ECOAIR 600M on luonnollisesti varustettu kondenssivesialtaalla, jossa on vakiona sisäinen lämmitin.

CTC ECOAIR 600M tulisi aina asentaa jonkin sisä- tai ohjausmoduulimme kanssa parhaan tehon takaamiseksi. Suosituksemme ohjaukseen ja lämpimälle käyttövedelle on CTC EcoZenith i360. Sisäilman ja käyttöveden lämmityksen säätämisen helpottamiseksi kaikissa sisäyksiköissämme on värikosketusnäyttö.

CTC EcoZenith i360 -sisäyksikössä on tehokas käyttöveden lämmitys, joka tuottaa yli 300 litraa lämmintä käyttövettä. Jos lämpimän käyttöveden tarve on erittäin suuri, CTC EcoAir 622M voidaan kytkeä CTC EcoZenith i550 Pro -hybridivaraajaan. Sen lämpimän käyttöveden kapasiteetti on yli 600 litraa, mikä riittää 15 suihkussa käyvälle teinille.

Jos CTC EcoPart 600M halutaan liittää nykyiseen järjestelmään, sitä täydennetään CTC EcoLogic -ohjausmoduulilla. Tämä ainutlaatuinen ohjausjärjestelmä valvoo ja ohjaa CTC:n lämpöpumppuja, lisälämmitystä, puskurisäiliötä, allasta, viilennystä jne. jopa neljässä eri lämmityspiirissä. Jos energiantarve on erityisen suuri, voidaan samanaikaisesti käyttää jopa kymmentä lämpöpumppua.

Kaikki CTC-lämpöpumput ja -ohjainyksiköt on suunniteltu, kehitetty ja valmistettu Ljungbyn tehtaallamme. Tämä antaa meille täydellisen hallinnan valmistusprosessin kaikissa vaiheissa.

## Edut:

- Paras energialuokka A+++
- Erittäin hiljainen
- Alentaa lämmityskustannuksia jopa 80 %
- Paras hyötysuhde: SCOP 4,9
- Kondenssivesiallas, jossa sisäinen lämmitin
- Lämmittää vielä -22 °C:ssa ja lämmittää käyttöveden jopa 65 °C:n lämpötilaan
- Kierroslukuohjattu kompressori
- Ohjataan matkapuhelimella CTC Uplink -sovelluksen kautta

**ENERGY  
FLEX**

Etsi maasi CTC-jälleenmyyjä  
[www.ctc-heating.com](http://www.ctc-heating.com)

# Yhteensopivat ohjausyksiköt CTC EcoAir 610M-622M -pumpulle – lisätietoja on pumppujen tuote-esitteissä



## CTC EcoLogic L/M

Lämmitysjärjestelmän EnergyFlex-ohjaus. Tämä ainutlaatuinen ohjausjärjestelmä valvoo ja ohjaa CTC:n lämpöpumppuja, aurinkopaneeleja, lisälämmitystä, puskurisäiliöitä, allasta, viilennystä jne.

CTC EcoLogic L/M hoitaa nykyisen kattilan käyttöönoton ja käytöstä poistamisen täysin automaattisesti ja priorisoi lämpimän käyttöveden tuotannon tai lämmityksen tarpeen mukaan.

**L:** Pystyy ohjaamaan kymmentä CTC-lämpöpumppua neljässä eri lämmityspiirissä.

**M:** Pystyy ohjaamaan kahta CTC-lämpöpumppua kahdessa eri lämmityspiirissä.



## CTC EcoLogic S EA

Yksinkertaisempi tyyppinen lämpöpumpun ohjaus lämpöpumpun liittämiseksi olemassa olevaan lämmitysjärjestelmään.

## CTC EcoVent i360F, 12 kW

Sisäyksikkö erittäin tehokkaalla käyttöveden lämmityksellä ja integroidulla ilmanpoistolla.

Erittäin hyvin eristetty ja varustettu levy-lämmönvaihtimella. Tehtaalla asennettu latauspumppu ja asennuspaketti.

Uusi konsepti taloihin, joissa poistoilmalämmitys. Täydellinen sisäyksikkö lämpöpumppuohjauksella ja integroidulla ilmanvaihdolla, jotka yhdessä ilma/vesilämpöpumpun kanssa antavat huomattavasti energiatehokkaamman, älykkäämmän ja hiljaisemman laitteiston.



## CTC EcoZenith i360, 9-12 kW

Sisäyksikkö erittäin tehokkaalla käyttöveden lämmityksellä. Erittäin hyvin eristetty ja varustettu levy-lämmönvaihtimella. Tehtaalla asennettu latauspumppu ja asennuspaketti.

**Matala:** 1,67 m yläliitäntä.

**Korkea:** 1,92 m alaliitäntä.



## CTC EcoZenith i555 Pro, 9-27 kW

Hybridivaraaja, jonka sisäänrakennettu älykäs ohjaus voi ohjata yhden tai useamman lämmityspiirin kaikkia komponentteja. Lisäksi se osaa ohjata useita erityyppisiä lämpöpumppuja ja valita niistä taloudellisimman vaihtoehdon. Varaaja on vain 1,70 m korkea, ja sen lämpimän käyttöveden kapasiteetti on yli 600 litraa.

Vain CTC EcoAir 614M-622M



## CTC EcoZenith i255, 12-18 kW

Sisäyksikkö ja EnergyFlex. Hybridivaraaja lämpöpumpun ohjauksella ja kahdella lämminvesikierukalla, mukana asennuspaketti ja latauspumppu.

**Matala:** 1,65 m yläliitäntä.

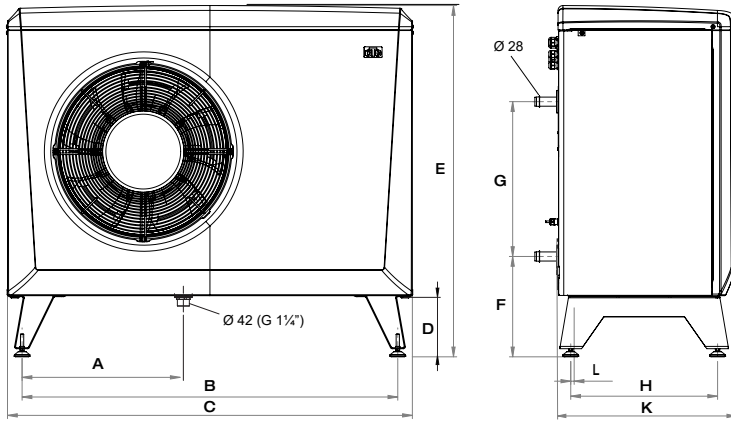
**Korkea:** 1,90 m yläliitäntä.



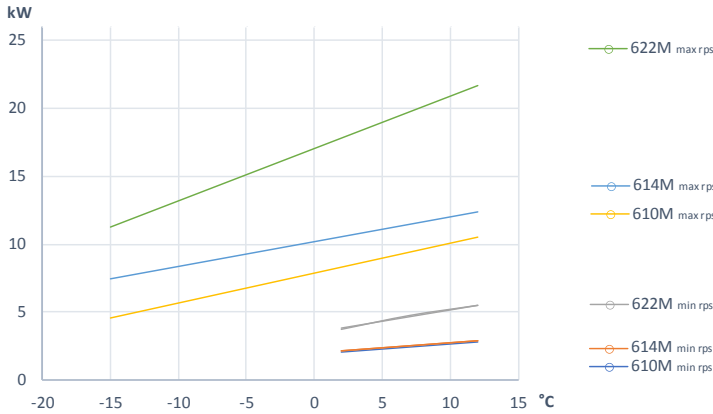
## Lisävarusteet

		CTC-nro:
<b>CTC:n EcoAir-asennussarja</b>	Jäätymissuojattuun ulkoasennukseen. Eristetyt joustoletkut ja liittimet	586534402
<b>CTC-latauspumppu 25/7.5-130</b>	7,5 m A-luokka PWM. Sopii lämpöpumpulle 10-12 kW.	587477302
<b>CTC-latauspumppu 25/8.5-130</b>	8,5 m A-luokka PWM. Sopii lämpöpumpulle 14-20 kW.	587477301
<b>CTC-lämpökaapeli</b>	Jäätymissuojasarja kondenssivedenpoistoputkelle 5 m:n kaapelilla. (Vain liitinrimasarja. RSK: 6247707)	586685401
<b>CTC-virtausmittari G25</b>	Vesivirtauksen mittaukseen ja säätöön (Eristyskuho RSK: 6247710)	586683401
<b>CTC-sadesuoja EA Ø 500</b>	Sadesuoja CTC EcoAir 610M-614M -pumpulle	586997311
<b>CTC-sadesuoja EA Ø 630</b>	Sadesuoja CTC EcoAir 622M -pumpulle	586997312
<b>CTC-suojaritilä EA Ø500</b>	Höyrystinsuoja CTC EcoAir 610M-614M:lle	588918301
<b>CTC-suojaritilä EA Ø650</b>	Höyrystinsuoja CTC EcoAir 622M:lle	588599301
<b>CTC-suojakotelo EA Ø500</b>	Suoja CTC EcoAir 610M-614M:n liitosputkille	588916301
<b>CTC-suojakotelo EA Ø650</b>	Suoja CTC EcoAir 622M:n liitosputkille	588917301

## Mittapiirustus



	610M/614M	622M
A	486	550
B	1155	1285
C	1245	1375
D	188	188
E	1080	1180
F	308	308
G	476	476
H	451	551
K	545	645
L	10	33



### Toimituksen sisältö

Lämpöpumppu, jossa tehtaalla asennettu virta- ja tiedonsiirtoliitäntä: Tiedonsiirtokaapeli 15 m. Virtajohto 2 m.

### Erillispakkaus

Käyttöohje, kondenssivedenpoistoputki G1 1/4" ja suodatinpalloventtiiliventtiili: G1" (610M/614M)/ G1 1/4" (622M)

### Suosittelut lisävarusteet:

CTC-asennussarja EcoAir  
Eristetyt ja liittimillä varustetut joustoletkut jäätymissuojattuun asennukseen  
CTC-nro: 586534402

Tekniset tiedot 3x400V		610M	614M	622M
CTC-nro		588402001	588400001	588401001
Paino (pakattuna)	kg	174 (204)	174 (204)	192 (226)
Mitat (syvyys x leveys x korkeus)	mm	545 x 1245 x 1080		645 x 1375 x 1180
Tehoalue (antoteho: min-max)	kW	2.5 - 10	2.5 - 14	4.5 - 22
Antoteho, nimellinen: W35 & A +12/+7/+2/-7/-15 (EN14511)	kW	7.43 /6.42 /5.31 /4.11 /3.15	7.43 /6.42 /5.31 /4.11 /3.15	13.5 /10.3 /8.27 /7.29 /5.77
Ottoteho, nimellinen: W35 & A +12/+7/+2/-7/-15 (EN14511)	kW	1.33 /1.32 /1.31 /1.26 /1.21	1.33 /1.32 /1.31 /1.26 /1.21	2.49 /2.27 /2.19 /2.18 /2.07
COP: W35 & A +12/+7/+2/-7/-15 (EN14511)		5.58 /4.85 /4.05 /3.27 /2.6	5.58 /4.85 /4.05 /3.27 /2.6	5.41 /4.53 /3.78 /3.34 /2.79
Äänenteho $L_{WA}$ W35/A7 (EN 12102)	dB(A)	53	51	55
Äänenpaine $L_{PA}$ 5 m	dB(A)	34	32	36
Äänenpaine $L_{PA}$ 10 m	dB(A)	28	26	30
Käyttöjännite		400V 3N~ 50Hz		
Nimellisteho / kierroslukuohjaus ohjausyksikössä	A	7.1/ 6.6	10.2/ 9.4	16.9/ 15.5
Suosittelut sulake / kierroslukuohjaus ohjausyksikössä	A	10/ 10	13/ 10	20/ 16
Koteloitiluokka (IP)		IP X4		
Ilmavirtaus nimellinen/max	m <sup>3</sup> /h	2350/3129	2350/3129	4200/5457
Kylmäainemäärä (R407C, fluorattu kasvihuonekaasu GWP 1774)	kg	2.2	2.2	2.7
CO <sub>2</sub> -ekvivalentti	tonnia	3.903	3.903	4.790
SCOP kylmä ilmasto: W35 (EN14825, Pdesignh)		4.08	3.85	4.26
SCOP keski ilmasto: W35 (EN14825, Pdesignh)		4.81	4.90	4.92
SCOP lämmin ilmasto: W35 (EN14825, Pdesignh)		5.91	5.87	6.19
Pakkauksen hyötysuhde: W35/55 (A+++ - G)		A+++ / A++	A+++ / A+++	A+++ / A+++
Energiatohokkuusluokka: W35/55 (A+++ - D)		A+++ / A++	A+++ / A++	A+++ / A++

Ilmoitetut tiedot ovat voimassa ohjausyksikön CTC EcoZenith i360 kanssa.

Energiamerkintätarrat ja tietolehdet on helppo ladata osoitteesta: [www.ctc-heating.com/Ecodesign](http://www.ctc-heating.com/Ecodesign).