

# CTC PIONJÄR

## INSTALLATIONS- OCH SKÖTSELANVISNING

### ART. NR. 567556-5

Gäller fr o m tillv. nr. 326.001

## INNEHÅLL

<b>FUNKTION</b> _____	<b>2</b>	<b>INSTRUMENTPANEL</b> _____	<b>8</b>
<b>TEKNISKA DATA</b> _____	<b>3</b>	<b>START OCH KONTROLL</b> _____	<b>9</b>
<b>PANNRUM OCH SKORSTEN</b> _____	<b>4</b>	<b>DRIFT OCH SKÖTSEL</b> _____	<b>10</b>
<b>RÖRINSTALLATION</b> _____	<b>5</b>	<b>SPECIFIKATION OCH</b>	
<b>ELINSTALLATION</b> _____	<b>6</b>	<b>FELSÖKNING</b> _____	<b>11</b>
<b>KOPPLINGSSCHEMA</b> _____	<b>7</b>	<b>SPRÄNGSKISS</b> _____	<b>12</b>

Ackumulering	5	Inkopplingsplint	6	Spilledning	5
Anod	5,10	Instrumentpanel	8	Sprängskiss	12
Anslutningar	3,5	Kontroller	9	Start	9
Automatsäkring	6,8	Kopplingsschema	7	Strömavbrott	6
Avtappning	10	Kortslutningsstift	9	Strömförbrukning	7
Belastningsvakt	6	Lysdioder	8	Strömkännare	7
Beredare	2	Max termostat	6,8	Störningar	11
Cirkulationspump	5,6,8	Måttskiss panna	5	Säkerhetsventil	5
Dockning	5	Oljebrännare	6,9,10	Säkringar	6,8
Drift och skötsel	10	Oljedrift	10	Tariffstyrning	6,8
Driftsuppehåll	10	Panngivare	3	Tekniska data	3
Effektbegränsning	6	Pannrum	4	Termometer	8
Eldrift	10	Panntemperatur	8	Tidur	6
Elinstallation	6	Påfyllning	5	Tryckfall	3
Expansionskärl	5	Rundstyrning	6	Tryckmätare	8
Felsökning	11	Rökgasttemperatur	3,4	Turbulatorer	4,3
Finsäkring	6	Rökrör	4	Uppställning	4
Funktion	2	Rörinstallation	5	Vattentryck	8
Förbränning	3	Shuntventil	10	Verkningsgrad	3
Godkännande	3	Skorsten	4	Vinkelrökrör	4
Hetvatten	5	Skyddsanod	5,10	Återinkoppling	6
Huvudmätt	3	Sotning	10		
Huvudströmbrytare	8				

# Funktion

CTC PIONJÄR är en panna för kombinerad olja-el-drift och speciellt framtagen för dagens höga krav på driftsekonomi och komfort.

CTC PIONJÄR är förberedd att installeras där tillgång till differentierade eltaxor finns. Ett inbyggt relä sköter då tillsammans med ett kopplingsur, som installeras i mätarskåpet av eldistributören, automatiskt omkoppling mellan olje- och eldrift.

CTC PIONJÄR svarar för hela husets uppvärmning och varmvattenbehov.

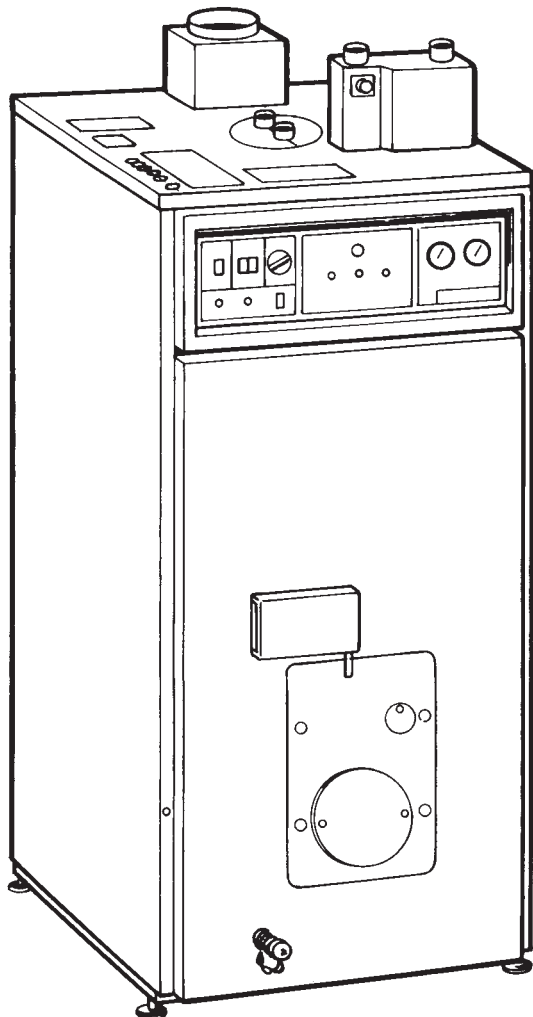
CTC PIONJÄR har uppåtriktade anslutningar, vilket underlättar vid ett pannbyte från gammal panna. Den är försedd med en effektiv, manuell shuntventil som är isolerad från fabrik. Shuntautomatik för automatisering finns som tillbehör.

CTC PIONJÄR är försedd med en 100-liters varmvattenberedare, effektivt korrosionsskyddad med ett dubbelt emaljskikt.

CTC PIONJÄR har inbyggd automatik som

- sköter omkopplingen mellan energislagen vid differentierade eltaxor
- medger manuell omkoppling mellan energislagen
- Konstanthåller pannvattentemperaturen på inställt värde vid olje- och eldrift
- övervakar att husets huvudsäkringar inte överbelastas
- fördröjer inkopplad eleffekt vid strömavbrott (2-timmars-fördröjning)
- övervakar att panntemperaturen inte blir för hög (temperaturbegränsare)
- avsäkrar brännare, ansluten cirkulationspump, styrning samt ledningar mellan panna och tariffur
- har inbyggd brytare för ansluten cirkulationspump
- har huvudströmställare

CTC PIONJÄR är lättsotad. All sotning sker framifrån. Pannan har ett automatiserat spjäll på rökrörsanslutningen som ventilerar skorstenen vid eldrift och minskar genomströmningsförlusterna genom pannan.



## OBSERVERA!

PANNAN ÄR KONSTRUERAD FÖR 20 KW MAXIMAL EFFEKT (MAX 1,9 KG OLJA PER TIMME) DÄRFÖR REKOMENDERAS NEDANSTÅENDE INSTÄLLNING:

**KALLSTART-  
BRÄNNARE** MUNSTYCKE DANFOSS 0,5 GPH, 80° H

ALT. MONARCH 0,5 GPH, 80° NS  
OLJETRYCK 8-10 BAR (KG/CM<sup>2</sup>)

**FÖRVÄRMAR-  
BRÄNNARE** MUNSTYCKE DANFOSS 0,5-0,55 GPH, 80° H

ALT. MONARCH 0,5-0,55 GPH, 80° NS

OLJETRYCK 8-10 BAR (KG/CM<sup>2</sup>)

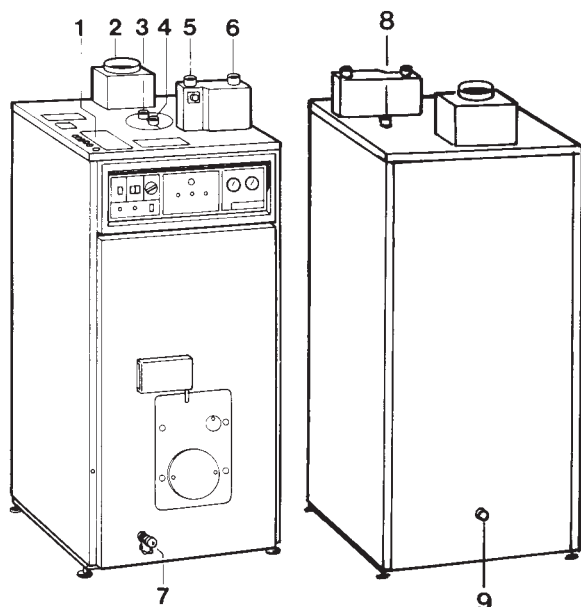
REKOMMENDATIONEN ÄR EN VÄGLEDNING. OLJEKVALITET, MUNSTYCKSTOLERANSER MM. KAN GE UPPHOV TILL AVVIKELSER. ÄLDRE BRÄNNARE DÄR FLÄKTTRYCKET ÄR LÅGT BÖR UNDVIKAS. RÖKGASTEMPERATUR OCH PANNAS MOTSTÅND (TRYCKFÖRHÅLLARE) KAN REGLERAS MED HJÄLP AV TURBOLATORER I PANNAS TUBER, SE INSTALLATIONANVISNINGEN.

# Tekniska data

Märkeffekt olja:	20 kW
Märkeffekt el:	15,75 kW
Beräkningstemperatur:	100°C
Beräkningstryck beredare:	10 bar
Max. drifttryck beredare:	9 bar
Max. drifttryck panna:	1,5 bar
Max. inställbar temperatur:	85°C
Temperaturbegränsare:	98-6°C
Vattenvolym panna:	191 l
Vattenvolym beredare:	100 l
Vikt tom exkl. emballage:	

## ANSLUTNINGAR:

1. plint elanslutning
2. rökrör inv. Ø 148 mm
3. anslutning kallvatten utv. Ø22
4. anslutning varmvatten utv. Ø22
5. framledning utv. R 1"
6. återledning utv. R 1"
7. avtappning/påfyllning utv. R 1/2"
8. expansion utv. R 1"
9. hetvatten/dockning inv. R 1"



## GODKÄNNANDE:

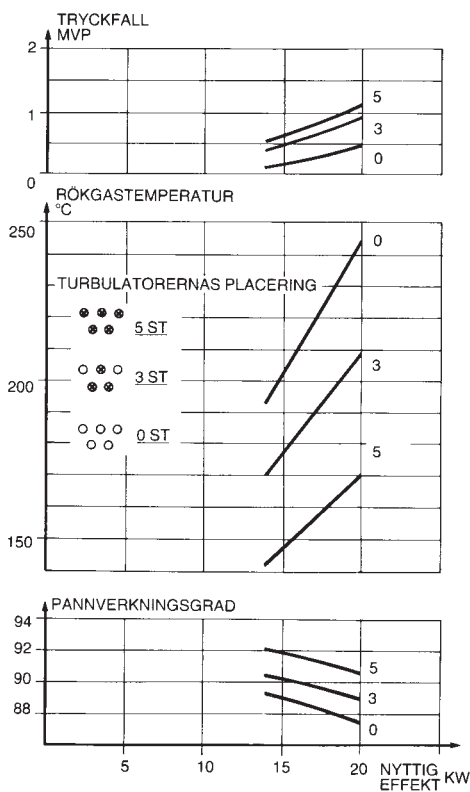
Semko, droppskyddat utförande  
Statens Anläggningsprovning  
Statens Provningsanstalt

Medelresistansvärde oansluten panngivare (termistor):

°C	OHM	°C	OHM
5	5955	55	620
10	4580	60	515
15	3560	65	430
20	2785	70	360
25	2200	75	300
30	1750	80	255
35	1400	85	215
40	1130	90	185
45	920	95	160
50	750	100	135

## FÖRBRÄNNINGSTEKNISKA DATA

CTC Pionjär levereras med 3st turbulatorer monterade och 2st bipackade



Enligt gällande normer får rökgastemperaturen ej överstiga 240°C.  
Välj därför rätt antal turbulatorer.

## HUVUDMÅTT PANNA

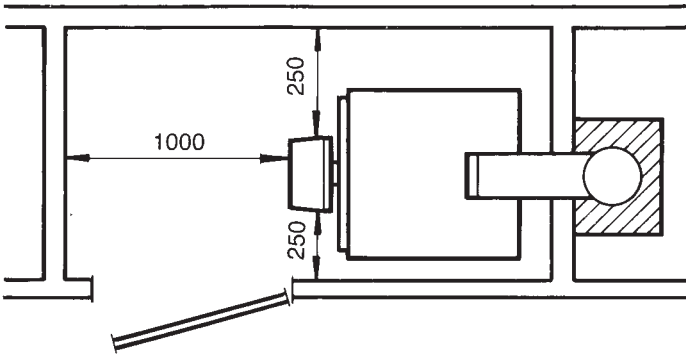
Bredd	662 mm
Djup	662 mm
Höjd	1397 mm
Höjd inkl. rör	1615 mm

# Pannrum och skorsten

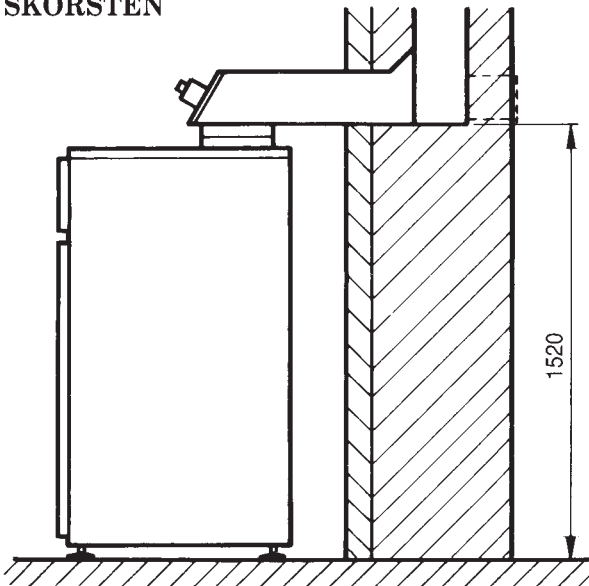
## PANNRUM

Bestämmelser för uppställning i pannrum, se Svensk Byggnorm. Skissens mått är minimimått.

Uppställning – Tänk på att pannans totala vikt inkl. pannvatten uppgår till över 500 kg.



## SKORSTEN



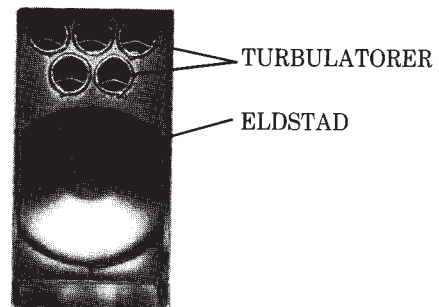
Skorstensbestämmelser, se Svensk Byggnorm. En rätt dimensionerad och väl isolerad skorsten ger förutsättning för funktionssäker och ekonomisk eldning. Samtidigt som man eftersträvar låga rökgastemperaturer från pannan (ger hög verkningsgrad) måste rökgastemperaturen i skorstenstoppen vara minst 70°C för att undvika kondens med skorstensskador som följd. Beroende på oljans svavelinnehåll kan högre temperaturer erfordras. Rökgastemperaturen mätt i pannans rökrör (160-240°C) bör således anpassas så att temperaturen i skorstenstoppen ej blir för låg. Temperaturen kan varieras i förhållande till installerad effekt med hjälp av 5 st turbulatorer monterade i pannans rökgaskanaler, innanför oljebrännarluckan, se förbränningstekniska data sidan 3.

Minsta skorstenshöjd är 5 m från fundament till skorstenstopp. Skorstenstub min  $\varnothing$ 125 mm. Kontakta skorstensfejarmästare för kontroll och godkännande.

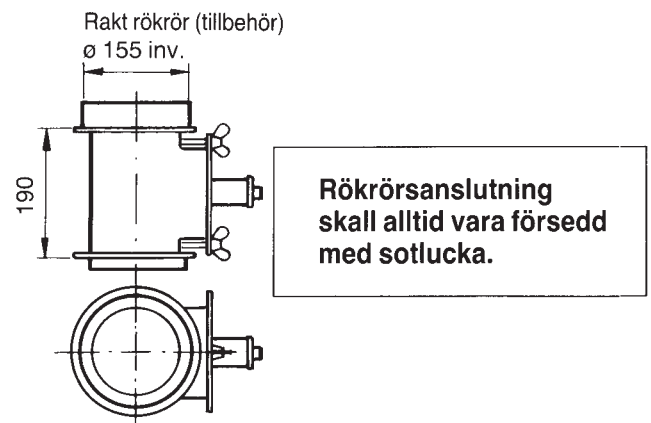
## TURBULATORER

Vid leverans är 3 turbulatorer monterade i pannans rökkanal (placerade innanför oljebrännarluckan) och 2 st är bipackade (fastspikade på emballaget). Vid sotning drages dessa rakt ut med hjälp av medföljande krok. Välj rätt antal turbulatorer enligt diagrammet på sidan 3.

Kontrollera alltid temperaturen i skorstenstoppen så att den inte är för låg, risk finns för kondens.



## RÖKRÖRANSLUTNING



Båda rökrören är försedda med sotlucka och anslutning för sotsugare.

Anslutning mellan panna, rökrör och rökkanal måste omsorgsfullt tätas med temperaturbeständig material.

## AUTOMATISERAT SPJÄLL

Pannans rökrörsanslutning är försedd med ett automatiserat spjäll som öppnas då oljebrännaren står stilla. Därmed ventileras skorstenen med pannrumsluft, samtidigt som genomströmningsförlusterna genom pannan minskas.

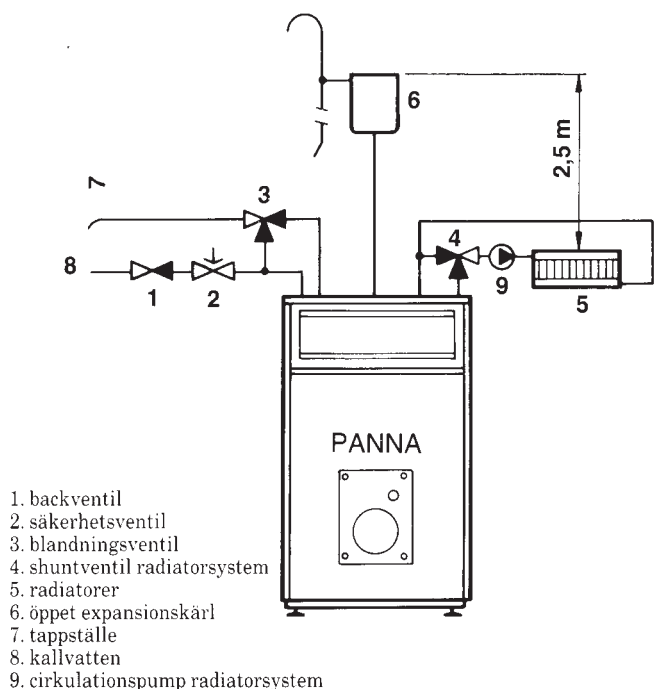
Spjället stängs när brännaren startar.

# Rörinstallation

Installationen skall utföras enligt gällande normer, Svensk Byggnorm samt varmvattennormerna. Pannan anslutes till expansionskäril i öppet eller slutet system.

Vid öppet system skall avståndet mellan överkant på högst belägna radiator och expansionskärilet ej understiga 2,5 m. Avståndet bör väljas så stort som möjligt för att undvika syresättning i värmesystemet.

## PRINCIPSCHEMA



## SÄKERHETSVENTIL RADIATORSYSTEM

Vid slutet system skall av Arbetarskyddsstyrelsen godkänd säkerhetsventil med öppningstryck av 1,5 bar monteras på radiatorkretsen. Säkerhetsventilen skall monteras oavstängbart till pannans högsta punkt, dock ej direkt på pannan, och i oavbruten stigning från pannan. Spilledning anslutes till golvbrunn, antingen direkt eller om avståndet är mer än 2 m. till spilltratt.

## SÄKERHETSVENTIL VATTENVÄRMARE

Vattenvärmaren förses med säkerhetsventil med öppningstryck 9 bar. Säkerhetsventilen skall vara godkänd av Arbetarskyddsstyrelsen. Säkerhetsventilen skall monteras oavstängbart till vattenvärmarens kallvattenanslutning.

Spilledning skall anslutas till golvbrunn antingen direkt eller om avståndet är mer än 2 m till spilltratt.

## CIRKULATIONS PUMP

Cirkulationspump monteras på framledningen. Pumpen kan strömförsörjas från pannan (se elinstallation).

## HETVATTEN/DOCKNINGSANSLUTNING

En lågt placerad anslutning, (R 1"), gör det möjligt att docka till annan uppvärmningsanordning. Möjlighet finns härigenom också att koppla pannan till ett ackumulatorsystem.

## SKYDDSANOD VATTENVÄRMARE

Vattenvärmaren i pannan är försedd med en skyddsanod (stav) av magnesium. Anoden skyddar vattenvärmaren mot korrosion om en eventuell emaljskada skulle uppstå. På grund av egenförbrukning bör anoden inspekteras några gånger under pannans livstid. Egenförbrukningens storlek är beroende av vattenkvaliteten. Vatten med ökad kloridhalt ger snabbare egenförbrukning av anoden. Är vattnet starkt kloridhaltigt, t ex vid kusterna (bräckt vatten), skall anoden utbytas mot en zinkanod. (Art.nr 566737)

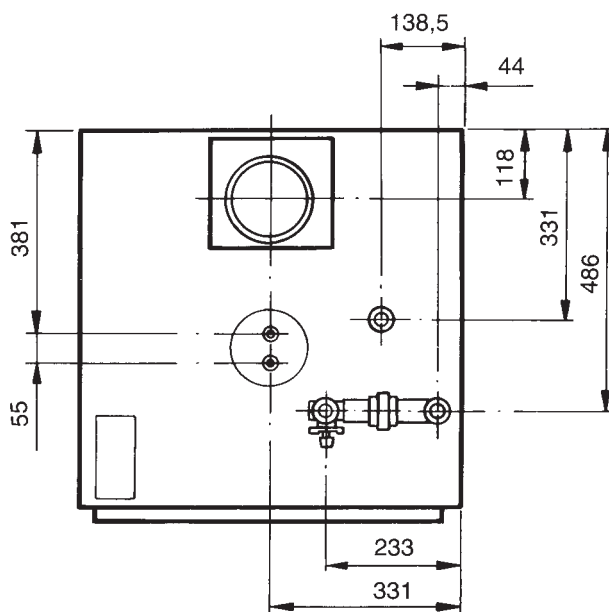
Anoden är placerad under det delade täckklocket på pannans tak och är åtkomlig med en hylsnyckel, sexkant-27.

## PÅFYLLNING

Vid fyllning av systemet skall shuntventilen stå fullt öppen (läge 10).

Separat påfyllnings/avtappningskran är placerad på pannans front. Påfyllning kan även anordnas mot expansionsledningen.

## MÅTTSKISS



# Elinstallation

## ELINSTALLATION

Installation av och omkoppling i pannan skall utföras av behörig elinstallatör. All ledningsdragning utföres enligt gällande bestämmelser.

Pannan är internt färdigkopplad från fabrik och inställd för 9 kW eleffekt. Den har i samtliga effektsteg jämn fasbelastning.

## OLJEBRÄNNARE

Oljebrännarens kabel är framdragen på frontens vänstra sida. Färgmärkning enligt följande:

brun = fas  
blå = nolla  
gul/grön = jord

} 220 V 1N~

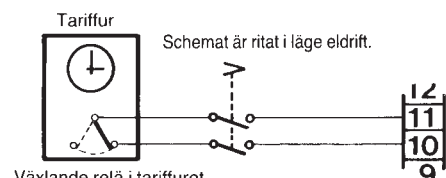
Kabeln är oljebeständig.

## CIRKULATIONS PUMP

Cirkulationspumpen för radiatorsystemet kan med fördel anslutas till pannans kopplingsplint. Brytare för pumpen finns placerad på pannans instrumentpanel (Anm: brytaren bryter endast fasen).

## TARIFFSTYRNING

Pannan är förberedd att kopplas till ett tariffur. Tariffuret monteras i mätarskåpet av ELLEVERANTÖREN. I tariffuret finns en tillgänglig växlande kontakt avsedd att användas till pannan.



En 2-ledare (220V) drages mellan pannas kopplingsplint och tariffuret. Anm: Relä och brytare för manuell drift behöver INTE monteras på pannrumsväggen, då detta finns inbyggt i pannan.

## FUNKTION

Vid HÖGTAXA skall tariffurets relä BRYTA. Det i pannan inbyggda reläet kopplar då bort elpatronerna och ger spänning till oljebrännaren.

Vid LÅGTAXA skall tariffurets relä SLUTA. Då kopplas elpatronerna in och oljebrännaren kopplas bort.

## RUNDSTYRNING

Skall pannan anslutas till ett rundstyrningssystem sker inkopplingen enligt följande:

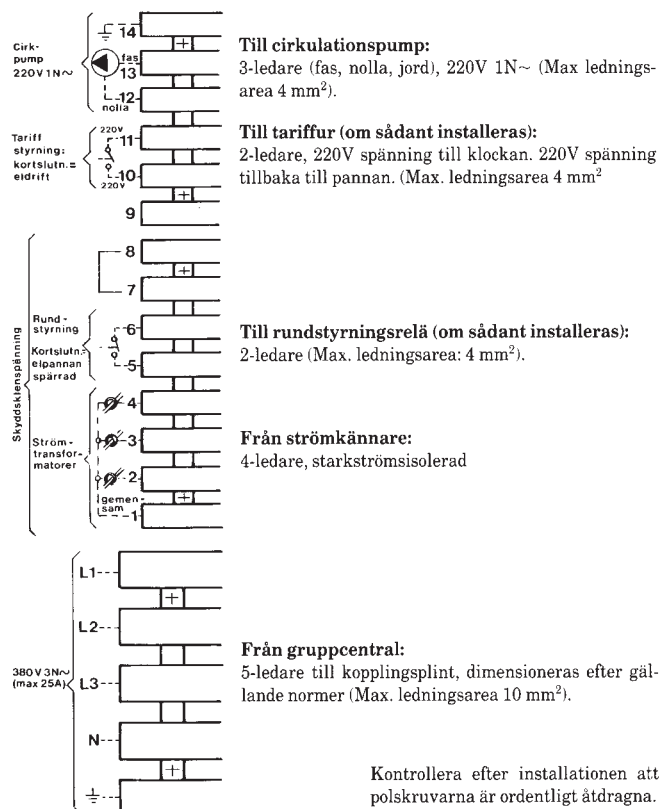
Ett 1-poligt relä med ÖPPEN krets i VIOLÄGE anslutes till inkopplingsplinten enligt schema. När reläet drar kortslutes panngivaren och automatiken stegar ur all effekt.

När reläet faller öppnas kretsen och erforderlig effekt kopplas åter in.

## MAXTERMOSTAT

Vid extremt kall lagring av pannan kan max.termostaten ha löst ut. Återställ genom att trycka in knappen under täckhuven.

## INKOPPLINGSPLINT



Inkopplingsplinten är placerad under täcklocket på pannans tak. Ledningarna införes genom gummihylsorna och kläms fast i avlastningsklämmorna.

## AUTOMATSÄKRING

En automatsäkring på 7,5 A placerad på pannas panel avsäkrar brännare, cirkulationspump, styrning och ledningar till tariffur.

Kontrollera att brännarens och cirkulationspumpens sammanlagda ström inte överstiger 7 A.

## FINSÄKRING

En glassäkring, 0,63 A, är placerad på transformatorn bakom frontplåten. Säkringen avsäkrar elektroniken.

## EFFEKTBEGRÄNSNING

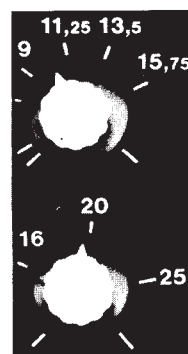
Vid installationen skall elinstallatören ställa in den max. effekt i kW som blivit bestämd av eldistributören.

## BELASTNINGSVAKT

Elinstallatören ställer in belastningsvakten på det amperevärde som motsvarar villans huvudsäkringar.

## ÅTERKOPPLING EFTER STRÖMAVBROTT

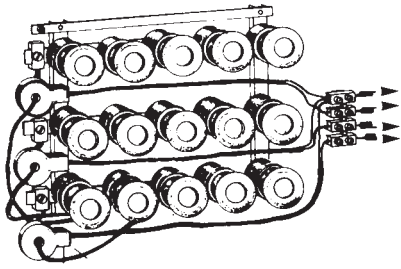
Vid strömavbrott som varat längre än 3 min. återkopplas 9 kW av husets effekt under 2 timmar, sedan full effekt. Vid kortare strömavbrott (under 25 sek.) sker återinkoppling till erforderlig effekt inom ca. 2 min.



Inställningsknappen för effektbegränsning och belastningsvakt finns på krets-kretsens högra sida.



## STRÖMKÄNNARE



Det tre strömkännarna, en för varje fas, monteras i gruppcentralen enligt följande:

Varje fas från elmätaren som matar GRUPPCENTRALEN förs igenom en strömkännare före montage på respektive skena. Inkoppling sker sedan enligt el-schema. Härigenom avkännes ständigt fasströmmen som jämförs med på belastningsvakten inställt amperevärde.

Om strömmen är högre kopplar styrleden bort ett steg. Är den fortfarande för hög kopplas ytterliggare ett steg ur o s v.

När strömmuttaget åter sjunker under inställt värde återkopplas stegen.

Strömkännarna tillsammans med elektroniken förhindrar således att mer effekt inkopplas än huvudsäkringarna tål.

## STRÖMUTTAG VID DE OLIKA KOPPLINGSSTEGEN.

STEG	FAS Ampere	R	S	T
STEG 1 (2,25 kW)		3,5*	3,5	3,5
STEG 2 (4,5 kW)		6,9*	6,9	6,9
STEG 3 (6,75 kW)		10,3*	10,3	10,3
STEG 4 (9 kW)		13,7*	13,7	13,7
STEG 5 (11,25 kW)		17,1*	17,1	17,1
STEG 6 (13,5 kW)		21*	21	21
STEG 7 (15,75 kW)		24*	24	24

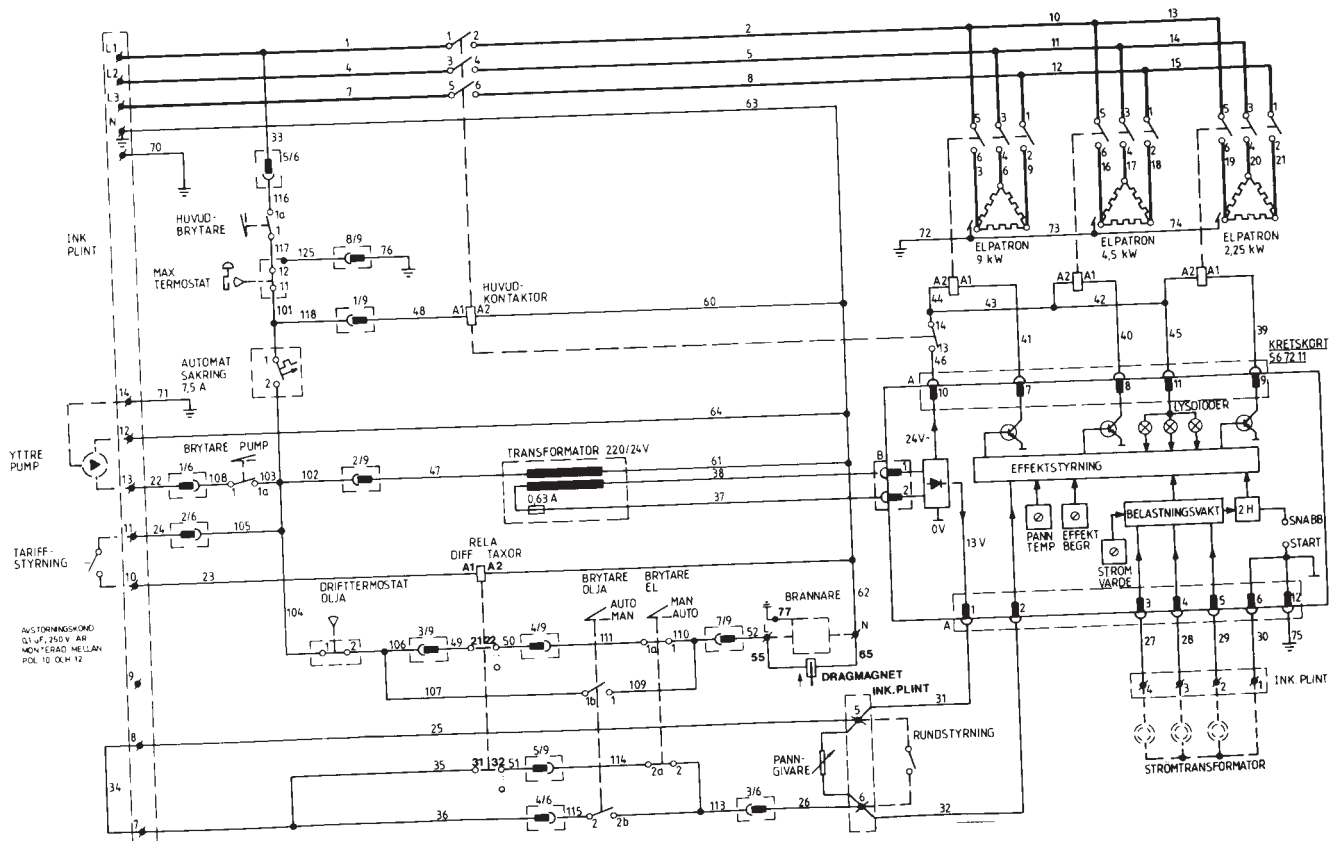
\*Oljebrännarens och cirkulationspumpens strömmar skall läggas till detta värde.

## FÖRE SPÄNNINGSSÄTTNING

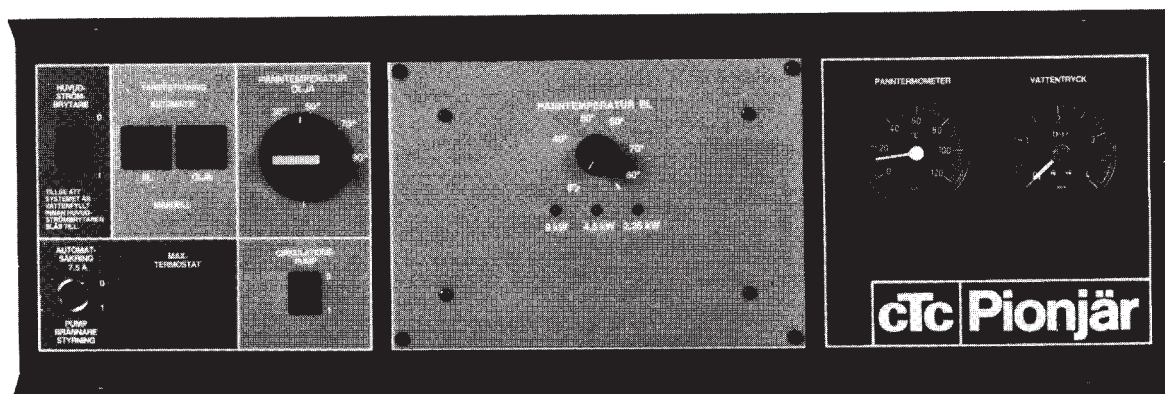
Kontrollera att pannans radiatorsystem och varmvattenberedare är vattenfyllda. Vid start, se under rubriken start och kontroll.

Efter installationen markerar elinstallatören installerad eleffekt på märkskylten.

## KOPPLINGSSCHEMA



# Instrumentpanel



På den lättöverskådliga panelen hittar du bland annat strömbrytare som tillåter dig att fritt välja el eller olja. Här finns också termosta-

terna för oljebrännaren redan inbyggda. För dig som inte redan har shuntautomatik, finns sådana som tillhör till CTC Pionjär.

## FUNKTIONER PÅ INGÅENDE KOMPONENTER

### HUVUDSTRÖMBRYTARE

Bryter allpoligt inkommande spänning till pannan. Har brytaren varit frånslagen mellan 25-180 sek. träder "tvåtimmarsfördröjningen efter strömavbrott" i funktion (se sidan 6).

### AUTOMATSÄKRING 7,5 A

Avsäkrar ansluten cirkulationspump, styrning, oljebrännare och tariffledningar.

Om säkringen löst ut (ställer sig i läge 0) återställ genom att slå över vippan i läge 1. Går detta ej – tillkalla installatör.

### MAXTERMOSTAT

Denna bryter spänningen till pannan (löser ut) om vattentemperaturen blir för hög (över 92°C). Återställning sker genom att trycka in knappen under täckhuvan när temperaturen sjunkit under 70°C i pannan. Vid upprepade störningar – tillkalla installatör för kontroll.

### CIRKULATIONS PUMP

Om cirkulationspumpen för radiatorsystemet ansluts till pannan (elektriskt) kan pumpen startas och stoppas med brytaren t ex vid sommaruppehåll då man enbart värmer varmvattnet.

### PANNTEMPERATUR OLJA

Med denna termostat inställes pannans temperatur vid oljedrift. Temperaturen får EJ INSTÄLLAS LÄGRE ÄN 60°C. Låga temperaturer ökar risken för korrosionsskador. Hög inställning ger mer varmvatten men ökar också förlusterna något. Rekommenderad inställning 70-80°C.

### PANNTEMPERATUR EL

Med denna ratt inställes pannans vattentemperatur vid eldrift. Hög inställning ger mer varmvatten men också något högre förluster. Rekommenderad inställning 60-80°C. Ratten har ett mekaniskt frånläge i vänster ändläge markerat 0.

### TARIFFSTYRNING (2 strömställare)

#### I LÅGE AUTOMATIK:

Tariffuret bestämmer inkopplat energislag. Om tariffur ej är monterat prioriteras oljedriften.

#### MANUELL OLJA:

Enbart oljedrift, oberoende av eventuellt installerat tariffur.

#### MANUELL EL:

Enbart eldrift, oberoende av eventuellt installerat tariffur.

Anm. Om båda brytarna står i läge "MANUELL OLJA" och "MANUELL EL" prioriteras oljedriften.

### LYSDIODER

3 st lysdioder, en för varje elpatron, indikerar inkopplad eleffekt. Genom att summera effekten för varje diod får man fram den för tillfället inkopplade effekten.

### PANNTERMOMETER

Visar pannans vattentemperatur i °C.

### VATTENTRYCK

Visar pannans vattentryck i bar (1 bar motsvarar ca 10 m vattenpelare).



# Start och kontroll

Följande start och kontroller skall utföras av installatören.

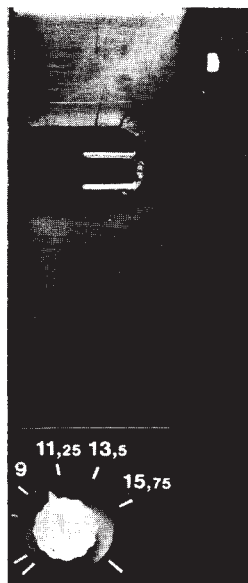
## START

- Kontrollera att panna, radiatorsystem och vattenvärmare är vattenfyllda.
- Slå ifrån strömförbrukande enheter i huset (förutom pannan) för att pannan skall kunna testköras på hög belastning.
- Vrid upp termostaten för PANNTemperatur OLJA på ca 70°C.
- Ställ ratten för PANNTemperatur EL på ca 70°C.
- Slå till strömbrytaren för CIRKULATIONSPUMP.
- Kontrollera att AUTOMATSÄKRING 7,5 A står i läge 1.
- Ställ brytarna för TARIFFSTYRNING i läge MANUELL EL.
- Nu är pannan klar att startas.
- Slå till HUVUDSTRÖMBRYTAREN.

Oljebrännaren skall INTE starta. Efter ca 20 sek. börjar automatiken koppla in eleffektsteg (lysdioderna tänds). Inställd eleffekt uppnås först efter två timmar på grund av tidsfördröjningen.

För att spara tid kan förbikopplingen av tidsfördröjningen utföras enligt följande.

På kretskortet, synligt genom ett uttag i plastkåpan ovanför effektbegränsaren finns 2 stift. Kortslut dessa (lågspänning max 24 V) under ca 2 min. Automatiken styr nu till inställd effekt.



Ställ brytaren för MANUELL EL i läge AUTOMATIK och den andra brytaren i läge MANUELL OLJA. Nu skall oljebrännaren starta, eleffekten stega ur och spjället på rökrörsanslutningen stänga.

Anm: Vid ingångkörning av oljebrännaren kan det komma lite kondensvatten från rökgaskanalerna. Detta beror på att pannan är fylld med krankallt vatten. När pannvattnet värms försvinner detta.

Kontrollera och justera brännaren så att bra förbränningsvärden uppnås. (Inspektionslucka finns placerad på oljebrännareluckan för visuell kontroll). Ställ båda brytarna i läge AUTOMATIK. Nu bestämmer tariffuret vilket energislag som skall vara inkopplat, om sådant installerats. Kontrollera att rätt bränsleslag ligger inne. Om ur ej installerats skall oljedriften vara inkopplad.

## KONTROLL

### Utför följande kontroller:

- att alla röranslutningar är täta – efterdrag vid behov.
- att skorstensanslutningen är tät och väl isolerad.
- att panntemperaturen stiger.
- att shunten är rätt inställd. Om shuntautomatik installerats – att den fungerar tillfredställande.
- att värme går ut i radiatorsystemet när pannan blivit varm och shunten öppnats.
- att cirkulationspumpen går och kan manövreras från brytaren (gäller för till pannan elansluten pump).
- att det kommer varmvatten i kranarna när pannan blivit varm.
- att påfyllningsventil till panna är ordentligt stängd.
- säkerhetsventilernas funktion (vatten skall komma i spilledningarna då ventilerna aktiveras).

# Drift och skötsel

## ALLMÄNT

Kontrollera efter installationen tillsammans med installatören att anläggningen är i fullgott skick. Låt denne visa huvudströmbrytare, strömställare, grupp- och fänsäkringar, regleranordningar, spjäll, ventiler osv så att Du har fullt klart hur anläggningen skall fungera och skötas. Efter några dagars drift bör avluftningen av radiatorerna efterkontrolleras, och om så erfordras fyll på mer vatten.

## SÄKERHETSVENTIL

Kontrollera regelbundet ca 4 ggr/år funktionen hos vattenvärmarens säkerhetsventil och radiatorsystemets säkerhetsventil vid slutet system. Kontrollera att vatten kommer i spilledningen. Vatten kan även komma i spilledningen efter en större varmvattentappning (pga vattnets utvidgning). Det är dock normalt.

## ELDRIFT

Pannans maximala effekt beror på effektväljarens och belastningsvaktens inställning. Tänk på att annan stor belastning i huset (t ex motor och kupévärmare till bilen) kan göra så att pannans effekt begränsas.

## OLJEDRIFT

Kontroll och justering av oljebrännaren bör ske regelbundet för att erhålla bästa ekonomi. Följ instruktion för brännaren.

## SKYDDSANOD VATTENVÄRMARE

Vattenvärmare är korrosionsskyddad med ett dubbelt emaljskikt. Om en skada skulle uppstå i emaljskiktet finns en skyddsanod (stav) inbyggd i beredaren. Denna bör kontrolleras några gånger under pannans livslängd. Har anoden förbrukats skall en ny anod monteras. Se under rörinstallation sidan 5.

## SHUNTVENTIL

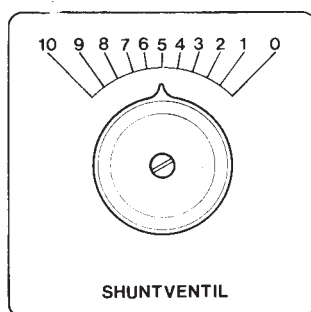
Pannan levereras med en manuell vridande shuntventil, som blandar pannvattnet med radiatorsystemets returvatten. Automatisering kan ske med de flesta på marknaden förekommande shuntmotorerna. **OBS:** Var noga med axelns läge vid automatisering.

Vid manuell inställning av shuntventilen skall ratten stå INOM SKALANS OMRÅDE.

Läge 0 = kallt till elementen

Läge 10 = varmt till elementen

Beroende på värmebehovet inställes ratten i önskat läge (0-10).



## AVTAPPNING

### Radiatorsystem

Avtappningsventil är placerad på pannans front i nedre vänstra hörnet. Tänk på att luft måste tillföras systemet för att få ut allt vattnet.

### Vattenvärmare

Urtappas genom hävertverkan. För ner en slang till beredarens botten.

**OBS!** Stäng ventilen i kallvattenledningen före varmvattenberedaren.

## SOTNING

All sotning sker från pannas framsida. Demontera oljebrännarluckans 4 fästmuttrar och sväng ut lucka med brännare. Lås spjället på rökröranslutningen med hjälp av låsklaffen.

Anm: Tillsä att pannan är avstängd.

Rökgastuberna sotas med medföljande sotviska. Turbulatorerna utdrages med hjälp av medföljande krok. Glöm inte att montera turbulatorerna i rätt kanaler efter sotningen.

Brandstadgan anger hur ofta en värmepanna skall sotas. Tiden mellan sotningarna har bestämts med hänsyn till risken för soteld. Den sotning som utförs av skorstenfejarna omfattar alla rökgasvägar från förbränningsrummet (eldstaden) till skorstenstoppen.

## DRIFTSUPPEHÅLL

Skall pannan vara avstängd under en längre tid, tänk på att:

- Allt vatten i vattenvärmare och panna måste tappas ur om frysrisk föreligger.
- Strömmen till pannan skall vara avslagen, skruva ur säkringarna i centralen.

**OM STÖRNINGAR UPPSTÅR**  
Sök felet i felsöknings-schemat  
på sid. 11.

Om ovanstående anvisningar beträffande montage, skötsel och tillsyn ej följs är Enertech Värme AB:s åtagande enligt garantibestämmelserna i AA VVS 88 ej bindande.

Rätt till ändringar i specifikationer och detaljer förbehålles.



# Sprängskiss

