

CTC EcoAir 400

Ilma-vesilämpöpumput, Malli: 406-420, 6–17 kW



CTC EcoAir 400 on ilma-vesilämpöpumppujen sarja omakotitalojen, kiinteistöjen sekä pienempien teollisuuskiinteistöjen tarpeisiin. CTC EcoAir 400 on suunniteltu toimimaan suurella hyötysuhteella ja alhaisella melutasolla. CTC EcoAir 400 on yksi Ruotsin myydyimmistä ilma-vesilämpöpumpuista.

CTC EcoAir 400 on varustettu tehokkaalla ja luotettavalla kompressorilla sekä rakenteeltaan uudella ääntä vaimentavalla puhaltimella. Nämä ominaisuudet tekevät mallista luotettavan, tehokkaan ja hiljaisen ilma-vesilämpöpumpun.

CTC EcoAir 400 alentaa lämmityskustannuksiasi jopa 70 %, lämmittää $-22\text{ }^{\circ}\text{C}$:seen asti ja tuottaa jopa $65\text{ }^{\circ}\text{C}$:sta käyttövettä.

CTC EcoAir 400 siirtää ilman energiaa kotiin ja käyttöveteen eikä vaadi porausreikää eikä kierukoita maahan. CTC EcoAir 400 on varustettu tarpeenmukaisella sulatusautomaatiikalla, joka pitää sulatuskerrat mahdollisimman harvoin. Tämä antaa lisää lämpöä ja tehoa sekä pidentää käyttöikää.

CTC EcoAir 400 toimii parhaiten sisään rakennetulla lämpöpumpunohjauksella varustettujen CTC EcoZenith -sisäyksiköiden kanssa. Jos lämpimän käyttöveden tarve on erittäin suuri, CTC EcoAir 400 voidaan kytkeä CTC EcoZenith i550 Pro -hybridivaraajaan. Sen lämpimän käyttöveden kapasiteetti on yli 600 litraa, mikä riittää 15 suihkussa käyvälle teinille.

Jos CTC EcoAir 400 halutaan liittää nykyiseen järjestelmään, sitä täydennetään CTC EcoLogic Pro/Family -ohjausmoduulilla. Tämä ainutlaatuinen ohjausjärjestelmä valvoo ja ohjaa CTC:n lämpöpumppuja, aurinkopaneeleja, lisälämmitystä, puskurisäiliötä, allasta, viilennystä jne. jopa neljässä eri lämmityspiirissä. Jos energiantarve on erityisen suuri, voidaan samanaikaisesti käyttää jopa kymmentä lämpöpumppua.

Kaikki CTC-lämpöpumput ja -kattilat on suunniteltu, kehitetty ja valmistettu Ljungbyssä sijaitsevassa tehtaassamme. Näin säilytämme hallinnan kaikissa tuotantoprosessin vaiheissa aina valmistuksesta valmiin tuotteen toimitukseen.

Edut:

- Hyvä energiatehokkuusluokka A++
- Alentaa lämmityskustannuksia jopa 70 %
- Erittäin hiljainen lämpöpumppu
- Korkea vuosihyötysuhde (SCOP): 3,9
- Helppo asentaa
- Lämmittää vielä $-22\text{ }^{\circ}\text{C}$:ssa ja lämmittää käyttöveden jopa $65\text{ }^{\circ}\text{C}$:n lämpötilaan
- Sisäänrakennettu kondenssivesiastia
- Ohjattavissa matkapuhelimella CTC Connect+ -sovelluksen avulla



Etsi CTC yhtys maahantuojaan
www.ctc-heating.com

ENERGY
 FLEX

Yhteensopivat ohjausyksiköt CTC EcoPart 406-417-pumpulle - lisätietoja löytyy pumpujen tuote-esitteistä



CTC EcoZenith i350 *Vain CTC EcoAir 406-408

Sisäyksikkö erittäin tehokkaalla käyttöveden lämmityksellä. Erittäin hyvin eristetty ja varustettu levy-lämmönvaihtimella. Tehtaalla asennettu latauspumppu ja asennuspaketti.

Matala: 1 657 mm Yläliitäntä

Korkea: 1 905 mm Alaliitäntä

CTC EcoZenith i250 *Vain CTC EcoAir 406-410

Sisäyksikkö ja EnergyFlex. Hybridivaraaja lämpöpumpun ohjauksella ja lämminvesikierukalla. Sisältää latauspumpun.

Matala: 1 652 mm Yläliitäntä

Korkea: 1 886 mm Yläliitäntä

CTC EcoLogic Pro/Family

Lämmitysjärjestelmän EnergyFlex-ohjaus. Tämä ainutlaatuinen ohjausjärjestelmä valvoo ja ohjaa CTC:n lämpöpumppuja, aurinkopaneeleja, lisälämmitystä, puskurisäiliötä, allasta, viilennystä jne.

CTC EcoLogic Pro/Family hoitaa täysin automaattisesti käytettävän kattilan käyttöönoton ja käytöstä poistamisen ja priorisoi lämpimän käyttöveden tuotannon tai lämmityksen tarpeen mukaan.

Pro:Pystyy ohjaamaan kymmentä CTC-lämpöpumppua neljässä eri lämmityspiirissä

Family:Pystyy ohjaamaan kahta CTC-lämpöpumppua kahdessa eri lämmityspiirissä



CTC EcoZenith i550 Pro

Hybridivaraaja EnergyFlex-ohjauksella. Integroidulla aurinko-ohjauksella ja kahdella lämminvesikierukalla varustettu varaaja, joka pystyy ohjaamaan kolmea lämpöpumppua ja kolmea eri lämmityspiiriä.

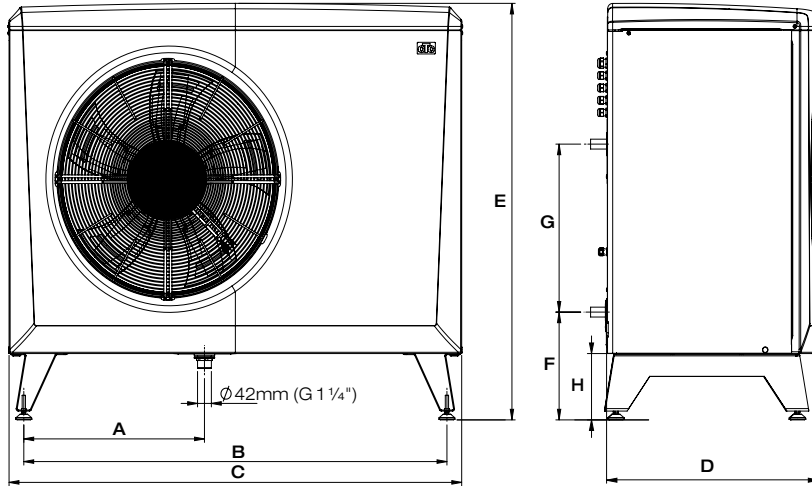
CTC EcoZenith i550 Pron lämpimän käyttöveden kapasiteetti on yli 600 litraa, ja silti se on vain 1 700 mm korkea, minkä ansiosta se voidaan sijoittaa matalakattoisiin tiloihin.

Lisävarusteet

		CTC-nro:
CTC:n EcoAir-asennussarja	Jäätymissuoja. Eristetyt joustoletkut ja liittimet lämpöpumpulle	586534402
CTC Basic -ohjaus	Digitaalinen termostaattiohjaus. Käytetään säiliön kanssa tai vanhaa CTC EcoAiria vaihdettaessa	587893301
CTC Basic Display 1 m	Digitaalinen näyttö. Käytetään lämpöpumpun huoltoon ja nimeämiseen	586043401
CTC Basic Display 2.5 m	Digitaalinen näyttö. Käytetään lämpöpumpun huoltoon ja nimeämiseen	586043402
Tiedonsiirtokaapeli 10 m	Kun etäisyys ohjausyksikön ja lämpöpumpun välillä on pidempi	586041401
CTC-latauspumppu 25/7-130	Soveltuu käytettäväksi CTC EcoAir 406-408 -pumpun kanssa	586041401
CTC Latauspumppu 25/7.5-130	Soveltuu käytettäväksi CTC EcoAir 410 -pumpun kanssa	586396303
CTC Latauspumppu 25/8.5-130	Soveltuu käytettäväksi CTC EcoAir 415-420 -pumpun kanssa.	586396301
Lämpökaapeli ja kytkentärimasarja	Jäätymissuojasarja kondenssivedenpoistoputkelle, sisältää 5 m:n kaapelin. (kytkentärimasarja: 586394401)	586685401
Virtausmittari G25	Vesivirtauksen mittaukseen ja säätöön. (Eristyskuulho: 586683411)	586683401
CTC Converter 2.0	Mahdollistaa CTC EcoAir 400:n käyttämisen yhdessä 3-mallin CTC-tuotteiden kanssa	585821303
CTC-sadesuoja EA Ø 500	Sadesuoja CTC EcoAir 406-408 -pumpulle	586997301
CTC-sadesuoja EA Ø 630	Sadesuoja CTC EcoAir 410-420 -pumpulle	586997302
CTC-suojaverkko EA Ø500	Höyrystimen iskusuojaus CTC EcoAir 610M-614M -pumpulle	588918301
CTC-suojaverkko EA Ø650	Höyrystimen iskusuojaus CTC EcoAir 622M -pumpulle	588599301
CTC-suojakansi EA Ø500	Liitäntäputkien suojaus CTC EcoAir 610M-614M -pumpulle	588916301
CTC-suojakansi EA Ø650	Liitäntäputkien suojaus CTC EcoAir 622M -pumpulle	588917301

Mittapiirustus

CTC EcoAir 3x400V	A	B	C	D	E	F	G	H
406-408	486	1155	1245	545	1080	301	476	188
410-420	551	1285	1375	645	1180	301	476	188



Toimituksen sisältö

Lämpöpumppu, jossa tehtaalla asennettu virta- ja tiedonsiirtoliitäntä. Tiedonsiirtokaapeli 15 m. Virtajohto 2 m.

Erillispakkaus

Käsikirja, kondenssivedenpoistoputki G1¼" ja suodatinpalloventtiilimagneetilla: G1" (406-408)/G1¼" (410-420)

Suosittelut lisävarusteet:

Asennussarja EcoAir 586534402
Jäätymissuoja. Eristetyt joustoletkut ja liittimet lämpöpumpulle.

Yhteensopivat ohjausmoduulit:

406-408	CTC EcoZenith i350
406-408	CTC EcoVent i350F
406-410	CTC EcoZenith i250
406-420	CTC EcoZenith i550 Pro
406-420	CTC EcoLogic Pro/Family

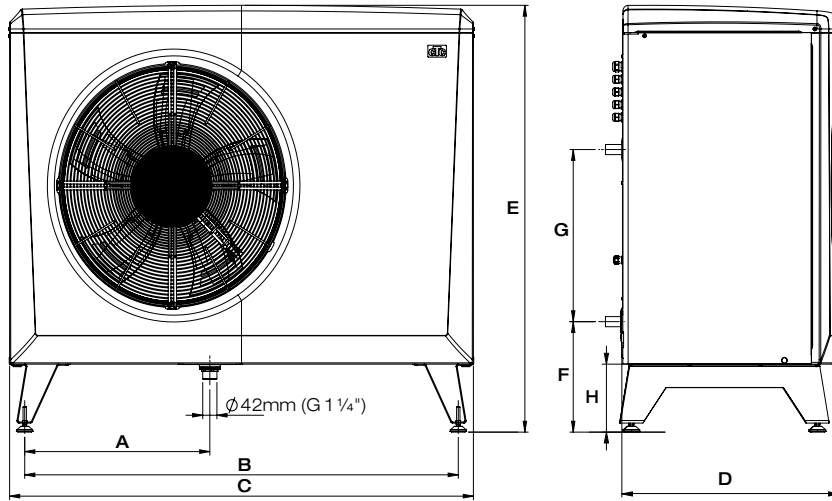
Tekniset tiedot: 3 x 400 V		406	408	410	415	420
CTC-nro		585600001	585600002	585600003	585600004	585600005
Paino (pakattuna)	kg	130 (150)	150 (161)	180 (201)	187 (208)	190 (211)
Mitat (syvyys x leveys x korkeus)	mm	545x1245x1080		645x1375x1180		
Käyttöjännite		400V 3N~ 50Hz				
Nimellisvirta	A	4.0	4.9	7.5	10.0	11.8
Lämmitysjärjestelmän energiatehokkuusluokka ¹⁾ @ 35/55 °C		A ⁺⁺ / A ⁺	A ⁺⁺ / A ⁺	A ⁺⁺ / A ⁺	A ⁺⁺ / A ⁺	A ⁺ / A ⁺
Energiatohokkuusluokka @ 35/55 °C (A ⁺⁺⁺ - D)		A ⁺⁺ / A ⁺	A ⁺⁺ / A ⁺	A ⁺⁺ / A ⁺	A ⁺ / A ⁺	A ⁺ / A ⁺
Kotelointiluokka (IP)		IP X4				
Nimellinen lämmitysteho keskimääräinen ilmasto @ 35/55 °C (Pdesignh)		5 / 5	6 / 6	10 / 9	13 / 12	14 / 14
Antoteho @ W 35 °C & A +7/+2/-7 (EN14511)	kW	6.2/4.8/3.8	7.8/6.0/4.7	11.5/8.8/7.3	15.9/12.0/10.0	17.6/13.9/11.5
Ottoteho @ W 35 °C & A +7/+2/-7 (EN14511)	kW	1.3/1.3/1.2	1.6/1.6/1.6	2.4/2.3/2.3	3.5/3.4/3.3	4.1/3.9/3.9
COP @ W 35 °C & A +7/+2/-7 (EN14511)		4.78/3.69/3.10	4.83/3.76/3.02	4.86/3.83/3.19	4.76/3.57/3.03	4.62/3.54/3.02
Lämmityskauden lämpökerroin, keskimääräinen ilmasto @ 35/55 °C (EN14825)		3.9 / 3.0	3.9 / 3.0	3.9 / 3.1	3.8 / 3.1	3.7 / 3.0
Lämmityskauden lämpökerroin, kylmä ilmasto @ 35/55 °C (EN14825)		3.5 / 2.7	3.4 / 2.7	3.5 / 2.8	3.3 / 2.8	3.3 / 2.8
Kylmäainemäärä (R407C, GWP 1774)	kg	2.2	2.2	2.7	3.4	3.5
CO ₂ -ekvivalentti (* Hermeettisesti suljettu järjestelmä)	tonnia	3.902	3.902	4.790	6.032 *	6.209 *
Ilmavirtaus / hiljainen tila	m ³ /h	2500	2800	4100	5400 / 4000	6200 / 5400
Ääniteho L _{WA} / hiljainen tila (EN12102 @ A7 W35) ²⁾	dB(A)	56	58	58	64 / 61	66 / 64
Äänenpaine L _{pA} 5 m / hiljainen tila (@ A7 W35)	dB(A)	37	39	39	45 / 42	47 / 45
Äänenpaine L _{pA} 10 m / hiljainen tila (@ A7 W35)	dB(A)	31	33	33	39 / 36	41 / 39

¹⁾ Ilmoitettua arvoa sovelletaan yhdessä CTC EcoZenith i250 -ohjausyksikön kanssa. EcoDesign-datan asteikko: A +++ G: lle
Energiamerkitärrat ovat ladattavissa verkkosivulta www.ctc-heating.com/Ecodesign

²⁾ Mainittu arvo on vain viitteellinen, sillä tasoon vaikuttavat myös kompressorin ja puhaltimen kierrosnopeus sekä ympäristö.

Mittapiirustus

CTC EcoAir 1x230V	A	B	C	D	E	F	G	H
CTC EcoAir 406-408	486	1155	1245	530	1080	301	476	188
CTC EcoAir 410	551	1285	1375	610	1180	301	476	188



Toimituksen sisältö

Lämpöpumppu, jossa tehtaalla asennettu virta- ja tiedonsiirtoliitäntä. Tiedonsiirtokaapeli 15 m. Virtajohto 2 m.

Erillispakkaus

Käsikirja, kondenssivedenpoistoputki G1¼" ja suodatinpalloventtiilimagneetti: G1" (406-408)/ G1¼" (410)

Suosittelut lisävarusteet:

Asennussarja EcoAir 586534402
Jäätymissuoja. Eristetyt joustoletkut ja liittimet lämpöpumpulle.

Yhteensopivat ohjausmoduulit:

406-408 CTC EcoZenith i350
406-410 CTC EcoZenith i250
406-410 CTC EcoZenith i550 Pro
406-410 CTC EcoLogic Pro/Family

Tekniset tiedot: CTC EcoAir 1 x 230 V		406	408	410
CTC-nro		585600011	585600012	585600013
Paino (pakattuna)	kg	130 (150)	150 (161)	180 (201)
Mitat (syvyys x leveys x korkeus)	mm	545x1245x1080		645x1375x1180
Käyttöjännite		230V 1N~ 50Hz		
Nimellisvirta	A	10.3	12.4	18.8
Lämmitysjärjestelmän energiatehokkuusluokka @ 35/55 °C ¹⁾		A++ / A+	A++ / A+	A++ / A+
Energiatehokkuusluokka @ 35/55 °C (A+++ - D)		A++ / A+	A++ / A+	A++ / A+
Kotelointiluokka (IP)		IP X4		
Nimellinen lämmitysteho keskimääräinen ilmasto @ 35/55 °C (Pdesignh)		5 / 5	6 / 6	10 / 9
Antoteho @ W 35 °C & A +7/+2/-7 (EN14511)	kW	6.2/4.8/3.8	7.8/6.0/4.7	11.5/8.8/7.3
Ottoteho @ W 35 °C & A +7/+2/-7 (EN14511)	kW	1.3/1.3/1.2	1.6/1.6/1.6	2.4/2.3/2.3
COP @ W 35 °C & A +7/+2/-7 (EN14511)		4.78/3.69/3.10	4.83/3.76/3.02	4.86/3.83/3.19
Lämmityskauden lämpökerroin, keskimääräinen ilmasto @ 35/55 °C (EN14825)		3.9 / 3.0	3.9 / 3.0	3.9 / 3.1
Lämmityskauden lämpökerroin, kylmä ilmasto @ 35/55 °C (EN14825)		3.5 / 2.7	3.4 / 2.7	3.5 / 2.8
Kylmäainemäärä (R407C, GWP 1774)	kg	2.2	2.2	2.7
CO ₂ -ekvivalentti	tonnia	3.902	3.902	4.790
Ilmavirtaus	m ³ /h	2500	2800	4100
Ääniteho L _{WA} (EN 12102 @ A7 W35) ²⁾	dB(A)	56	58	58
Äänenpaine L _{pA} 5 m (@ A7 W35)	dB(A)	37	39	39
Äänenpaine L _{pA} 10 m (@ A7 W35)	dB(A)	31	33	33

¹⁾ Ilmoitettua arvoa sovelletaan yhdessä CTC EcoZenith i250 -ohjausyksikön kanssa. EcoDesign-datan asteikko: A +++ G: lle
Energiamerkitärrat ovat ladattavissa verkkosivulta www.ctc-heating.com/Ecodesign

²⁾ Mainittu arvo on vain viitteellinen, sillä tasoon vaikuttavat myös kompressorin ja puhaltimen kierrosnopeus sekä ympäristö.