

CTC



CTC EcoAir 510M

Turtallsstyrt luft-/vannvarmepump. 2-10 kW



CTC EcoAir 510M er en effektiv turtallsstyrt luft/vannvarmepumpe med effekt på 2–10 kW som automatisk tilpasser seg husets effektbehov gjennom året. Ved stort effektbehov øker effekten, og ved lavere behov kjører kompressoren saktere, og effekten reduseres. Derfor får du alltid maksimal besparelse.

CTC EcoAir 510M er optimalisert for å på best mulig måte ta vare på den miljøvennlige energien som er i luften. Den overfører luftens energi til varme og varmt vann, og den trenger ikke borehull eller sløyfer i bakken. CTC EcoAir 510M har automatisk avfrosting som gir mer varme, mer effekt og lenger levetid. CTC EcoAir 510M er naturligvis utstyrt med oppvarmet kondensbeholder.

CTC EcoAir 510M skal alltid installeres med en av innendørsmodulene for styring og varmtvann. Vi anbefaler CTC EcoZenith i350. For å gjøre det enkelt å justere varme og varmtvann, har alle innendørsmodulene våre en fargeberøringsskjerm. Innendørsmodulen CTC EcoZenith i350 er utstyrt med en høyeffektiv varmtvannsbeholder som produserer over 300 liter varmt vann.

Hvis du vil koble CTC EcoAir 500 til eksisterende anlegg, kompletterer du med styremodulen CTC EcoLogic Pro/Family. Et unikt styresystem som overvåker og styrer CTCs varmepumper, solpaneler, tilskuddsvarme, buffertank, basseng, frikjøling med mer i inntil fire ulike varmesystemer. Hvis energibehovet er ekstra stort, kan inntil ti varmepumper samkjøres.

Alle CTC-varmepumper og kjeler er designet, utviklet og produsert ved vår fabrikk i Ljungby. Det gir oss total kontroll over alle trinn i produksjonsprosessen, fra produksjon til levering av ferdig produkt.

Fordeler:

- Den beste energiklassen A+++
- Gir inntil 80 % lavere oppvarmingskostnader
- Varmepumpe med lavt støynivå
- Høyeste årsvirkegrad: 4,6 i SCOP
- Gir varme ned til $-22\text{ }^{\circ}\text{C}$, og produserer vann ved inntil $65\text{ }^{\circ}\text{C}$
- Inverterstyrt kompressor
- Innebygd kondensvannbeholder
- Styres via mobiltelefonen med CTC Connect+



Finn en CTC distributør i ditt land
www.ctc-heating.com

ENERGY
FLEX

Kompatible styreenheter for CTC EcoAir 510M

- se de respektive produktarkene for mer informasjon



CTC EcoLogic L/M

EnergyFlex-styring av varmesystem. Et unikt styresystem som overvåker og styrer CTCs varmepumper, solpaneler, tilskuddsvarme, buffertank, basseng, frikjøling med mer.

CTC EcoLogic L/M tar seg helt automatisk av til- og frakobling av eksisterende kjele og prioriterer varmtvannsproduksjon eller varme.

L: Kan styre ti CTC-varmepumper i fire varmesystemer.

M: Kan styre to CTC-varmepumper i to varmesystemer.

CTC EcoVent i360F, 12 kW

Innemodul med høyeffektiv varmtvannsberedning og integrert fraluftsventilasjon. Ekstremt velisolert, med varmeveksler. Fabrikkmontert ladepumpe og installasjonspakke.

Et nytt konsept for hus med fraluftsvarme. En komplett innemodul med varmepumpestyring og integrert ventilasjon som i kombinasjon med luft-/vannvarmepumpe gir betydelig et betydelig mer energieffektivt, smartere og mer stillegående anlegg.



CTC EcoZenith i360, 12 kW

Innendørsmodul med høyeffektiv varmtvannsberedning. Ekstremt velisolert, med varmeveksler. Fabrikkmontert ladepumpe og installasjonspakke.

Lav: 1,67 m Topptilkobling.

Høy: 1,92 m Bunttilkobling.



CTC EcoZenith i555 Pro, 9-27 kW

Alt-i-ett-tank med innebygd intelligent styring som kan styre alle komponenter i ett eller flere varmesystemer. Den kan til og med styre flere ulike typer varmepumper og velge hvem som skal være aktiv for best mulig økonomi. Kun 1,70 m høy, med en varmtvannskapasitet på mer enn 600 liter.



CTC EcoZenith i255, 12-18 kW

Innendørsmodul med EnergyFlex. Fleksibel systemtank med varmepumpestyring og to varmtvannsløyfer. Installasjonspakke og ladepumpe er inkludert.

Lav: 1,65 m Topptilkobling.

Høy: 1,90 m Topptilkobling.

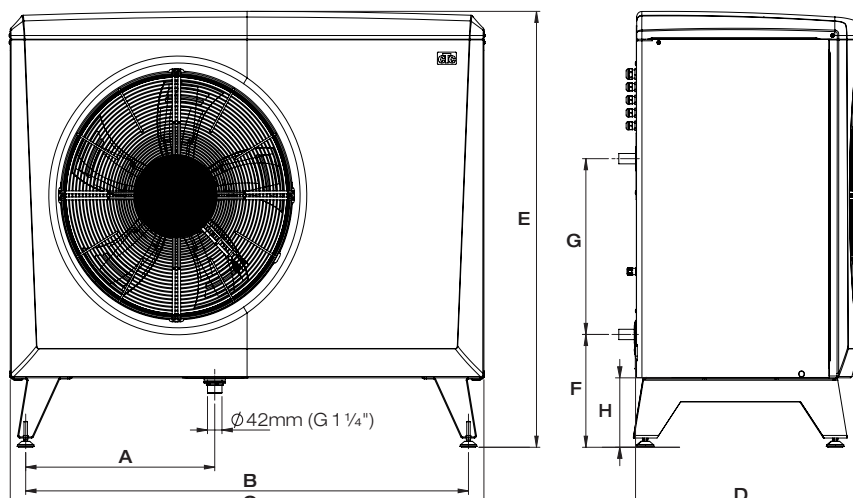


Tilbehør

		CTC-nr:
CTC Installasjonssett EcoAir	For frostbeskyttet utendørs installasjon. Fleksible slanger med isolasjon og koblinger	586534402
CTC Ladepumpe 25/7.5-130	Egnet for CTC EcoAir 510M	587477302
CTC Varmekabelsett	Frostvernsett for kondensvannavløp med 5m kabel	586685401
CTC Mengdemåler G25	For måling og justering av vannmengden. (Isolasjonsskål: 586683411)	586683401
CTC Regnbeskyttelse EA Ø500	Regnbeskyttelse for CTC EcoAir 510M	586997301
CTC Beskyttelsesnett EA Ø500	Slagbeskyttelse for fordampere	588918301
CTC Beskyttelsesdeksel EA Ø500	Slagbeskyttelse for tilkoblingsrørene	588916301

Målskisse

CTC EcoAir 1x230V	A	B	C	D	E	F	G	H
510M	486	1155	1245	530	1080	301	476	188



Leveringsomfang

Varmpumpe, kommunikasjonskabel (Modbus) 15 m, tilkoblingskontakt for strømmating og kommunikasjon.

Anbefalt tilbehør:

Installasjonssett EcoAir 586534402
Frostsikring. Fleksible slanger med isolering og koblinger for varmpumpen.

Tekniske data CTC EcoAir 1x230V		510M
RSK-nr		6251398
CTC-nr		587601001
Vekt (ekskl./inkl. emb.)	kg	119 / 148
Mål (bredde x dybde x høyde)	mm	1245 x 545 x 1080
Eldata		230V 1N~ 50Hz
Merkestrøm	A	20.8
Pakkeeffektivitetsklasse: W35/55 (A+++ til G) ¹⁾		A+++ / A++
Energieffektivitetsklasse: W35/55 (A+++ til D)		A+++ / A++
Effektområde	kW	2-10
Kapslingsgrad (IP)		IP 24
Nominell varmeeffekt (P _{designh}) @ middels klima 35/55 °C	kW	0.54 / 2.42
Nominell varmeeffekt (P _{designh}) @ kaldt klima 35/55 °C	kW	2.52 / 6.60
COP @ W 35°C & A +7 @ 20 rps / -7 °C @ 90 rps. (EN14511)		4.67 / 2.73
SCOP middels/varmt klima W35 (EN14825, P _{designh})		4.3 / 5.5
SCOP kaldt klima W35 (EN14825, P _{designh})		3.9
Mengde kuldemedium (R410A, GWP 2088)	kg	2.2
CO ₂ -ekvivalent	tonn	4.594
Luftstrøm 100 %	m ³ /h	3800
Lydeffekt L _{WA} A7/W35 (EN 12102)	dB(A)	60
Lydtrykk L _{PA} 5m A7/W35	dB(A)	41
Lydtrykk L _{PA} 10m A7/W35	dB(A)	35

¹⁾ Fremviste data gjelder sammen med styreenhet CTC EcoZenith i350.

Energimerkingsdekaler kan enkelt lastes ned på www.ctc-heating.com/Ecodesign.