

CTC

CTC EcoAir 400

Luft-/vannvarmepumper,
modell: 406–420, 6–17 kW



CTC EcoAir 400 er en serie luft-/vannvarmepumper for eneboliger, eiendommer og mindre industribygg.

CTC EcoAir 400 er konstruert for å gi både høy virkningsgrad og lavt støynivå. CTC EcoAir 400 er en av Sveriges mest solgte luft-/vannvarmepumper.

CTC EcoAir 400 er utstyrt med en effektiv og driftssikker kompressor, samt en lyd-dempende viftekonstruksjon. Det gjør den til en driftssikker, effektiv og stillegående luft/vannvarmepumpe.

CTC EcoAir 400 reduserer oppvarmingskostnadene dine med inntil 70 %, gir varme helt ned til -22°C og produserer varmtvann som holder inntil 65°C .

CTC EcoAir 400 overfører luftens energi til varme og varmt vann, og den trenger ikke borehull eller sløyfer i bakken. CTC EcoAir 400 har behovsstyrt automatisk avfrosting som reduserer avfrostingen til et minimum. Det gir mer varme, mer effekt og lengre levetid.

CTC EcoAir 400 fungerer best sammen med innendørsmodulene CTC EcoZenith med innebygd varmepumpestyring. Hvis du har ekstra stort varmtvannsbehov, kan du koble CTC EcoAir 400 sammen med multitanke CTC EcoZenith i550 Pro. Den har en varmtvannskapasitet på over 600 liter, noe som er nok til 15 dusjende tenåringer.

Hvis du vil koble CTC EcoAir 400 til eksisterende anlegg, kompletterer du med styringsmodulen. CTC EcoLogic Pro/Family. Et unikt styresystem som overvåker og styrer CTCs varmepumper, solpaneler, tilskuddsvarme, buffertank, basseng, frikjøling med mer i inntil fire ulike varmesystemer. Hvis energibehovet er ekstra stort, kan inntil ti varmepumper samkjøres.

Alle CTC-varmepumper og kjøler er designet, utviklet og produsert ved vår fabrikk i Ljungby. Det gir oss total kontroll over alle trinn i produksjonsprosessen, fra produksjon til levering av ferdig produkt.

Fordeler:

- God energiklasse A⁺⁺
- Gir inntil 70 % lavere oppvarmingskostnader
- Varmepumpe med lavt støynivå
- Høy årsvirkegrad: 3,9 i SCOP
- Enkel å installere
- Gir varme ned til -22°C og produserer vann med temperatur opp til 65°C
- Innebygd kondensvannbeholder
- Styres via mobiltelefonen med CTC Connect+



Finn en CTC distributør i ditt land
www.ctc-heating.com

**ENERGY
FLEX**

Kompatible styreenheter for CTC EcoAir 406-420 - se de respektive produktarkene for mer informasjon



CTC EcoZenith i350 *Kun for CTC EcoAir 406-408

Innendørsmodul med høyeffektiv varmtvannsberedning. Ekstremt velisolert, med varmeveksler. Fabrikkmontert ladepumpe og installasjonspakke.

Lav: 1 657 mm Tilkobling i toppen

Høy: 1905 mm Tilkobling i bunnen

CTC EcoZenith i250 *Kun for CTC EcoAir 406-410

Innendørsmodul med EnergyFlex. Fleksibel systemtank med varmepumpestyring og varmtvannssløyfer. Ladepumpe medfølger.

Lav: 1 652 mm Tilkobling i toppen

Høy: 1 886 mm Tilkobling i toppen

CTC EcoLogic Pro/Family

EnergyFlex-styring av varmesystem. Et unikt styresystem som overvåker og styrer CTCs varmepumper, solpaneler, tilskuddsvarme, buffertank, basseng, frikjøling med mer.

CTC EcoLogic Pro/Family tar seg helt automatisk av til- og frakobling av eksisterende kjele og prioriterer varmtvannsproduksjon eller varme.

Pro: Kan styre ti CTC-varmepumper i fire varmesystemer

Family: Kan styre to CTC-varmepumper i to varmesystemer



CTC EcoZenith i550 Pro

Intelligent multitank med EnergyFlex. Alt-i-ett-tank som kan styre tre varmepumper i tre ulike varmesystemer, med integrert solstyring og to varmtvannssløyfer.

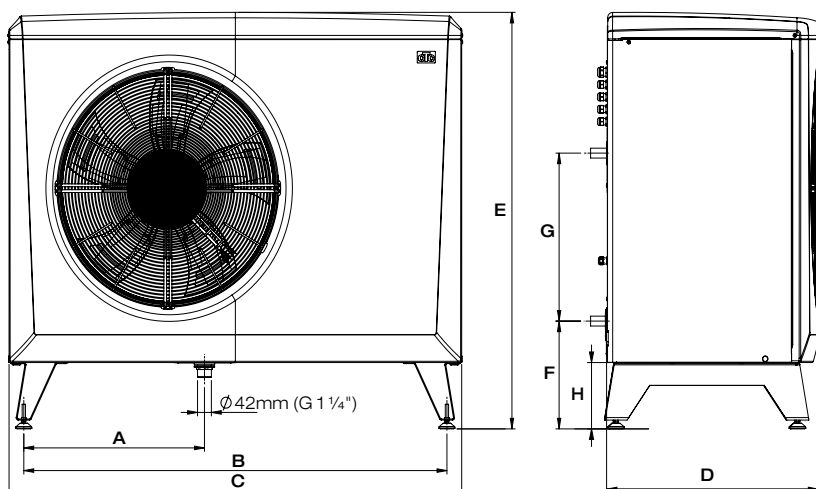
CTC EcoZenith i550 Pro har varmtvannskapasitet på mer enn 600 liter, men den er kun 1700 mm høy, noe som gjør at den kan plasseres på steder med lav takhøyde.

Tilbehør

		CTC-nr:
CTC installasjonssett EcoAir	Frostsikring. Fleksible slanger med isolering og koblinger for varmepumpen	586534402
CTC Basicstyring	Digital termostatstyring. Brukes mot tank eller ved utskifting av eldre CTC EcoAir	587893301
CTC Basic Display 1 m	Digitalt display. Brukes ved service og benevnelse av varmepumpe	586043401
CTC Basic Display 2.5 m	Digitalt display. Brukes ved service og benevnelse av varmepumpe	586043402
Kommunikasjonskabel 10 m	Når du har lang avstand mellom styreenhet og varmepumpe	586041401
CTC ladepumpe 25/7-130	Egnet for CTC EcoAir 406-408	586041401
CTC ladepumpe 25/7.5-130	Egnet for CTC EcoAir 410	586396303
CTC ladepumpe 25/8.5-130	Egnet for CTC EcoAir 415-420	586396301
Varmekabel med klemmesett	Frostvernsett for kondensvannavløp inkl. 5 m kabel. (Klemmesett: 586394401)	586685401
Mengdemåler G25	For måling og justering av vannmengden. (Isolasjonsskå: 586683411)	586683401
CTC Converter 2.0	Gjør at du kan samkjøre CTC EcoAir 400 med CTC-produkter av modell V3	585821303
CTC Regnbeskyttelse EAØ500	Regnbeskyttelse for CTC EcoAir 406-408	586997301
CTC Regnbeskyttelse EAØ630	Regnbeskyttelse for CTC EcoAir 410-420	586997302
CTC Beskyttelsesnett EAØ500	Fordamper støtsikring for CTC EcoAir 406-408	588918301
CTC Beskyttelsesnett EAØ650	Fordamper støtsikring for CTC EcoAir 410-420	588599301
CTC Beskyttelsesdeksel EAØ500	Beskyttelse for tilkoblingsrør, egnet for CTC EcoAir 406-408	588916301
CTC Beskyttelsesdeksel EAØ650	Beskyttelse for tilkoblingsrør, egnet for CTC EcoAir 410-420	588917301

Målskisse

CTC EcoAir 3x400V	A	B	C	D	E	F	G	H
406-408	486	1155	1245	545	1080	301	476	188
410-420	551	1285	1375	645	1180	301	476	188



Leveransens omfang

Värmepumpe med fabriksmonteret stikforbindelse til strømforsyning og kommunikation.
Kommunikationskabel, 15 m. Strømkabel, 2 m.

Medfølger

Manual, kondens afløb G1¼" og filterkugleventil: G1" (406-408)/G1¼" (410-420)

Anbefalet tilbehør:

Installationskit EcoAir 586534402
Frostsikring. Fleksible slanger med isolering og tilslutninger til varmepumpen.

Kompatible styringsmoduler:

406-408	CTC EcoZenith i350
406-410	CTC EcoZenith i250
406-420	CTC EcoLogic Pro/ Family
406-420	CTC EcoZenith i550 Pro

Tekniske data 3x400V		406	408	410	415	420
NRF-nr.		8200874	8200875	8200867	8200879	8200871
Vekt (emballert vekt)	kg	130 (150)	150 (161)	180 (201)	187 (208)	190 (211)
Mål (dybde x bredde x høyde)	mm	545x1245x1080		645x1375x1180		
Eldata, tilkobling		400V 3N~ 50Hz				
Merkestrøm	A	4.0	4.9	7.5	10.0	11.8
Energieffektivitetsklasse varmesystem @ 35/55 °C ¹⁾		A ⁺⁺ / A ⁺	A ⁺⁺ / A ⁺	A ⁺⁺ / A ⁺	A ⁺⁺ / A ⁺	A ⁺ / A ⁺
Energieffektivitetsklasse @ 35/55 °C (A ⁺⁺⁺ - D)		A ⁺⁺ / A ⁺	A ⁺⁺ / A ⁺	A ⁺⁺ / A ⁺	A ⁺ / A ⁺	A ⁺ / A ⁺
Kapslingsgrad (IP)		IP X4				
Nominell varmeeffekt (P _{designh}) @ middels klima 35/55 °C		5 / 5	6 / 6	10 / 9	13 / 12	14 / 14
Avgitt effekt @ W 35 °C og A +7/+2/-7 (EN14511)	kW	6.2/4.8/3.8	7.8/6.0/4.7	11.5/8.8/7.3	15.9/12.0/10.0	17.6/13.9/11.5
Tilført effekt @ W 35 °C og A +7/+2/-7 (EN14511)	kW	1.3/1.3/1.2	1.6/1.6/1.6	2.4/2.3/2.3	3.5/3.4/3.3	4.1/3.9/3.9
COP @ W 35 °C og A +7/+2/-7 (EN14511)		4.78/3.69/3.10	4.83/3.76/3.02	4.86/3.83/3.19	4.76/3.57/3.03	4.62/3.54/3.02
SCOP middels klima @ 35/55 °C (EN14825)		3.9 / 3.0	3.9 / 3.0	3.9 / 3.1	3.8 / 3.1	3.7 / 3.0
SCOP kaldt klima @ 35/55 °C (EN14825)		3.5 / 2.7	3.4 / 2.7	3.5 / 2.8	3.3 / 2.8	3.3 / 2.8
Mengde kuldemedium (R407C, GWP 1774)	kg	2.2	2.2	2.7	3.4	3.5
CO ₂ -ekvivalent (* Hermetisk lukket utstyr)	tonn	3.902	3.902	4.790	6.032 *	6.209 *
Luftmengde / silent mode	m ³ /h	2500	2800	4100	5400 / 4000	6200 / 5400
Lydeffekt L _{WA} ²⁾ / silent mode (EN 12102 @ A7 W35)	dB(A)	56	58	58	64 / 61	66 / 64
Lydtrykk L _{pA} 5 m (@ A7 W35)	dB(A)	37	39	39	45 / 42	47 / 45
Lydtrykk L _{pA} 10 m (@ A7 W35)	dB(A)	31	33	33	39 / 36	41 / 39

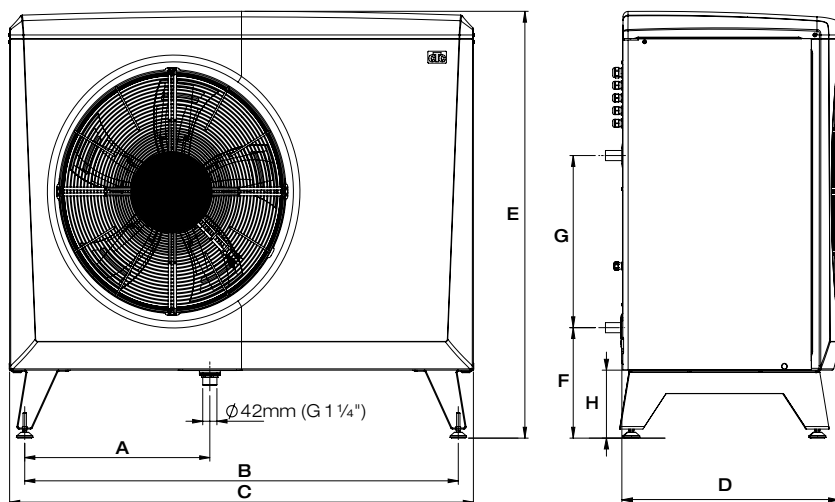
¹⁾ Fremviste data gjelder sammen med styreenhet CTC EcoZenith i250. Skala for ecodesign-data: A⁺⁺⁺ til G

Energimerkingsdekaler kan enkelt lastes ned på www.ctc-heating.com/Ecodesign.

²⁾ Angitt lyd skal betraktes som en pekepinn da nivået påvirkes av kompressorens og viftens turtall, samt av omgivelsene.

Målskisse

CTC EcoAir 1x230V	A	B	C	D	E	F	G	H
CTC EcoAir 406-408	486	1155	1245	530	1080	301	476	188
CTC EcoAir 410	551	1285	1375	610	1180	301	476	188



Leveransens omfang

Värmepumpe med fabriksmonteret stikforbindelse til strømforsyning og kommunikation.
Kommunikationskabel, 15 m. Strømkabel, 2 m.

Medfølger

Manual, kondensafløb G1¼" og filterkugleventil:
G1" (406-408)/G1¼" (410)

Anbefalet tilbehør:

Installationskit EcoAir 586534402
Frostsikring. Fleksible slanger med isolering og tilslutninger til varmepumpen.

Kompatible styringsmoduler:

406-408 CTC EcoZenith i350
406-410 CTC EcoZenith i250
406-410 CTC EcoZenith i550 Pro
406-410 CTC EcoLogic Pro/Family

Tekniske data 1x230V		406	408	410
NRF-nr.		8200872	8200873	8200863
Vekt (emballert vekt)	kg	130 (150)	150 (161)	180 (201)
Mål (dybde x bredde x høyde)	mm	545x1245x1080		645x1375x1180
Eldata, tilkobling		230V 1N~ 50Hz		
Merkestrøm	A	10.3	12.4	18.8
Energieffektivitetsklasse i varmesystem @ 35/55 °C ¹⁾		A ⁺⁺ / A ⁺	A ⁺⁺ / A ⁺	A ⁺⁺ / A ⁺
Energieffektivitetsklasse varmepumpe @ 35/55 °C (A ⁺⁺⁺ - D)		A ⁺⁺ / A ⁺	A ⁺⁺ / A ⁺	A ⁺⁺ / A ⁺
Kapslingsgrad (IP)		IP X4		
Nominell varmeeffekt (P _{designh}) @ middels klima 35/55 °C		5 / 5	6 / 6	10 / 9
Avgitt effekt @ W 35 °C og A +7/+2/-7 (EN14511)	kW	6.2/4.8/3.8	7.8/6.0/4.7	11.5/8.8/7.3
Tilført effekt @ W 35 °C og A +7/+2/-7 (EN14511)	kW	1.3/1.3/1.2	1.6/1.6/1.6	2.4/2.3/2.3
COP @ W 35 °C og A +7/+2/-7 (EN14511)		4.78/3.69/3.10	4.83/3.76/3.02	4.86/3.83/3.19
SCOP middels klima @ 35/55 °C (EN14825)		3.9 / 3.0	3.9 / 3.0	3.9 / 3.1
SCOP kaldt klima @ 35/55 °C (EN14825)		3.5 / 2.7	3.4 / 2.7	3.5 / 2.8
Mengde kuldemedium (R407C, GWP 1774)	kg	2.2	2.2	2.7
CO ₂ -ekvivalent (** Hermetisk lukket utstyr)	tonn	3.902	3.902	4.790
Luftmengde / silent mode	m ³ /h	2500	2800	4100
Lydeffekt L _{WA} ²⁾ (EN 12102 @ A7 W35)	dB(A)	56	58	58
Lydtrykk L _{pA} 5 m (@ A7 W35)	dB(A)	37	39	39
Lydtrykk L _{pA} 10 m (@ A7 W35)	dB(A)	31	33	33

¹⁾ Fremviste data gjelder sammen med styreenhet CTC EcoZenith i250. Skala for ecodesign-data: A⁺⁺⁺ til G

Energimerkingsdekaler kan enkelt lastes ned på www.ctc-heating.com/Ecodesign.

²⁾ Angitt lyd skal betraktes som en pekepinn da nivået påvirkes av kompressorens og viftens turtall, samt av omgivelsene.