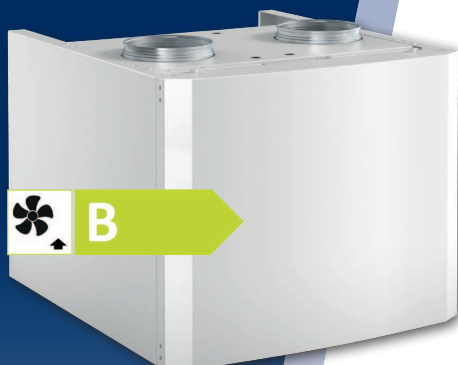


CTC EcoVent 20

Frånluftsventilation



CTC EcoVent 20 är ett frånluftsaggregat designat för placering ovanpå CTC's inomhusmoduler och värmepumpar.

CTC EcoVent 20 är ett perfekt komplement till CTC's inomhusmoduler och värmepumpar och möjliggör en snygg och enkel installation i hus med mekanisk frånluftsventilation som konverterats till bergvärme, traditionell panna eller luft/vattenvärmepump.

CTC EcoVent 20 har en frånluftsfläkt placerad i ett ljudisolerat hölje i samma färg och design som CTC's inomhusmoduler och värmepumpar. Fläkten är ständigt igång och skapar ett undertryck i huset vilket gör att den förbrukade luften ventileras bort och ny frisk luft tillförs huset genom husets egna tilluftsdon.

Fronten är lätt att öppna vid t ex filterbyte. CTC EcoVent 20 är designad för placering ovanpå CTC's inomhusmoduler och värmepumpar, men kan även monteras fristående på hylla bredvid.

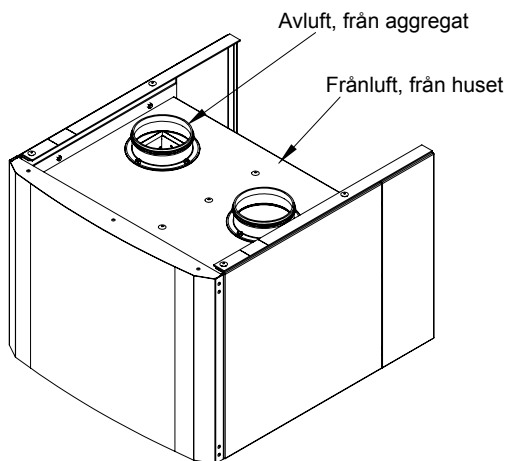
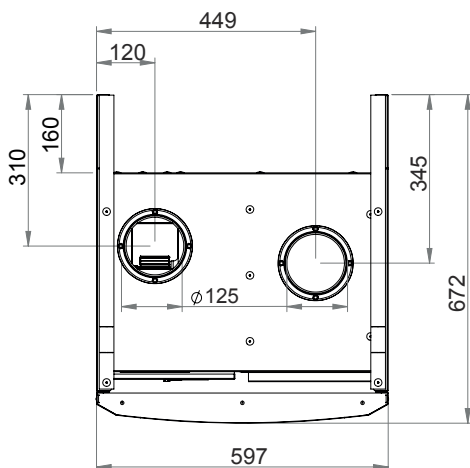
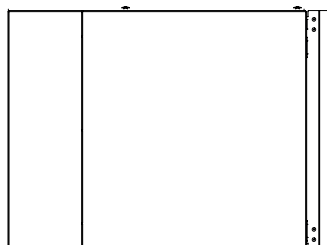
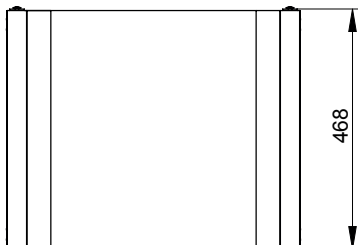
Fördelar

- Ger ett optimalt inomhusklimat
- Löser ventilationen för hus med mekanisk frånluftsventilation vid konvertering till värmepump eller panna
- Enkel och snygg installation
- Monteras på inomhusdel/värmepump eller fristående på hylla
- Låg ljudnivå
- Styrs via mobilen med CTC SmartControl



**ENERGY
FLEX**

Måttskiss



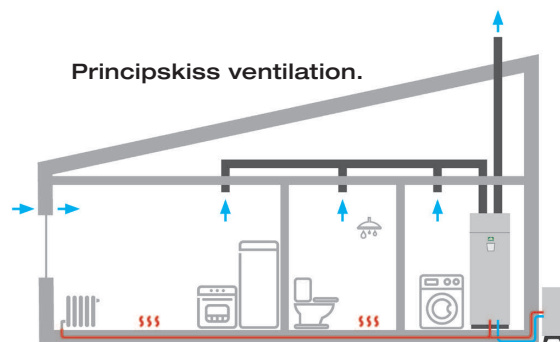
Kompatibla styrenheter:

CTC GSi
CTC GS
CTC EcoZenith i350

Tillbehör:

Filtersats
CTC-nr: 588260301
RSK-nr: 6212438

Principskiss ventilation.



Teknisk data		CTC EcoVent 20
RSK-nr		6212368
CTC-nr		588000001
Vikt (emballerad vikt)	kg	22 (22.5)
Mått (bredd x djup x höjd)	mm	596 x 673 x 470
Eldata, anslutning		230V 1N~ 50Hz
Kapslingsklass (IP)		IP 24
Ventilation		
Specifik energianvändningsklass (EU) nr 1254/ Bilaga II		B
Specifik energianvändning (SEC) @ kallt/medel/varmt klimat	kWh/m ² /år	-54.4/ -27.4/ -11.9
Luftflöde ventilation (min/referens/max)	l/s	28/ 56/ 80
Maximalt flöde	m ³ /h (l/s)	288 (80)
Referensflöde (SEK), (EU) nr 1254	m ³ /s (l/s)	0.056 (56)
Ljudeffekt maxflöde (L _{WA})	dB(A)	42
Ljudeffekt referensflöde (L _{WA})	dB(A)	35
Filterklass EN 779		G4
Max/min husstorlek (vid 0,35 l/s m ²)	m ²	228/80

Ecodesigndatablad kan enkelt laddas ner på: www.ctc.se/Ecodesign

Skala för Ecodesigndata: A+ till G

