

CTC EcoLogic

De logische keuze voor uw verwarmingssysteem



CTC EcoLogic Pro/Family is een uniek regelsysteem voor de automatische bewaking en sturing van CTC's warmtepompen, additionele verwarming, buffertanks, zonnecollectoren, zwembad, koeling enz.

CTC EcoLogic Pro kan maximaal tien warmtepompen aansturen en monitoren. Om bij de meeste ketels en watergedragen radiatorsystemen te passen, zijn er zes verschillende basis-systeem om uit te kiezen. Het regelsysteem regelt geheel automatisch het in- en uitschakelen van de bestaande verwarmingsinstallatie en geeft prioriteit aan warmwaterbereiding of verwarming en kan tot vier warmtecircuits regelen.

De CTC EcoLogic Family is een wat eenvoudigere uitvoering, die maximaal twee warmtepompen in maximaal twee verwarmingscircuits kan regelen. Dit is voldoende voor de meeste woningen.

CTC EcoLogic heeft een geïntegreerde vermogensmonitoring, algemeen alarm en prioriteit voor warmwaterbereiding. U kunt operationele gegevens vastleggen en het programma bijwerken via USB. Bovendien is het mogelijk CTC EcoLogic te bedienen via internet of SMS (optie) of aan te sluiten op een remote computer (DUC).

CTC EcoLogic heeft een groot en duidelijk 4,3 inch kleuren touchscreen. U kunt eenvoudig en logisch operationele gegevens, lange termijn waarden en eigen instellingen aflezen. U kunt daarnaast operationele gegevens vastleggen en het programma bijwerken via USB.

CTC EcoLogic heeft ongewoon logische accessoires, kan worden bediend via SMS of aangesloten worden op het moedersysteem met behulp van CTC BMS/Internet. CTC SmartControl is een serie draadloze sensoren die de temperatuur, vochtigheid en kooldioxide meten en zorgen voor de optimale balans tussen warmte, warm water en ventilatie.

CTC EcoLogic - de logische en vanzelfsprekende keuze!

Voordelen

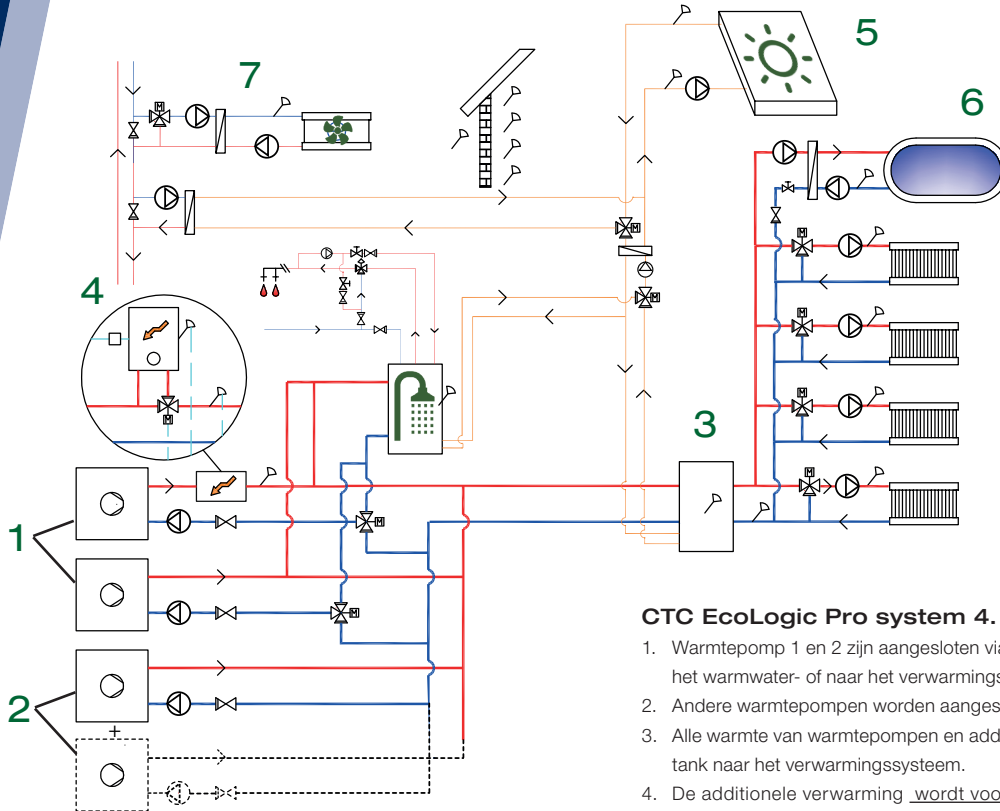
- Twee uitvoeringen
- Regelt geheel automatisch het in- en uitschakelen van de bestaande ketel
- Kan worden geregeld door een moedersysteem met de accessoire CTC BMS/INTERNET
- Zes systeemalternatieven
- Regelt tot tien CTC warmtepompen
- 4,3" kleuren touchscreen
- Wordt bediend via een smartphone met CTC Connect+



ENERGY FLEX

Vind een CTC-dealer in uw land
www.ctc-heating.com

Aansluitvoorbeeld



NB! Dit is een prinseschema! De actuele installatie moet worden opgezet volgens de geldende normen.

CTC EcoLogic Pro system 4. (Een van zes verschillende systemen)

1. Warmtepomp 1 en 2 zijn aangesloten via wisselkleppen die de warmtestroom naar het warmwater- of naar het verwarmingssysteem leiden.
2. Andere warmtepompen worden aangesloten op het verwarmingssysteem.
3. Alle warmte van warmtepompen en additionele verwarming gaat door de buffertank naar het verwarmingssysteem.
4. De additionele verwarming wordt voor het warmwatersysteem geplaatst.
5. Zonne-energie kan met een wisselklep worden aangesloten op de warmwater-tank, buffertank of op de captatielus.
6. Een zwembadverwarming wordt na de buffertank aangesloten.
7. De gratis koeling kan worden aangesloten op het geothermische warmtesysteem.

Inhoud levering

Schakelkast, communicatiekabel 5 m, display-unit, wandsteun voor display-unit, ruimtevoeler, buitenvoeler, sensor aanvoerleiding (3 stuks 22k) en handleiding



Accessoires	CTC-nr:	RSK-nr:
CTC Shuntpakket	585903301	6246774
CTC EcoMiniEI 3-9 kW	581759001	6240767
Communicatiekabel 10 m	586041401	6246820
CTC Internet	587581301	6247769
CTC SMS-regeling	585518301	6246511
CTC BMS/Internet	585513301	6246515

Technische gegevens		Pro	Family
RSK-nr		6246513	6247711
CTC-nr		585888301	585888302
Gewicht (incl. verpakking)	kg	5.3 / 6.5	5.3 / 6.5
Afmetingen display (diepte x breedte x hoogte)	mm	28 x 159 x 160	
Afmetingen Schakelkast (d x b x h)	mm	121 x 479 x 283	
Elektrische aansluiting		230V 1N~	
Beschermingsklasse (IP)		IP X1	
Aanbevolen zekering	A	10	

Bediening:	Pro	Family
Warmtepomp 1-2	X	X
Warmtepomp 3-10	X	
Verwarmingssysteem 1-2	X	X
Verwarmingssysteem 3-4	X	
Zonnewarmte	X	
Zwembad	X	
Koeling	X	
Warmwatercirculatie	X	